

Betriebsanleitung

Galaxis Showtechnik

PYROTEC

PFE Advanced 10 / 100 Outputs



PFE Advanced 10 Outputs



Gerät mit Matrix-Modul 100 Outputs

Firmware V2.83
Stand: 02.04.2019

Chargennr.: EUE800100, USE800100

Inhaltsverzeichnis:**Seite**

1. Sicherheitsregeln	5
2. Anwendungsbereiche	10
3. Informationen zum Softwarestand	10
4. Geräteansichten PFE Advanced 10 Outputs	12
5. Beschreibung der Bedien- und Anzeigeelemente	13
6. Kompatibilität	14
7. Einschalten	14
8. Warnmeldungen unmittelbar nach dem Einschalten	14
9. Codeabfrage	14
10. Empfangsmodus	14
11. Anlernen von Empfängern	15
12. Die Funktionen der Info-LED	15
13. Ausschalten	16
14. Zündmodus	16
15. Die Kontrollfunktion Funkstörung	16
16. Die Funktion "Zurücksetzen auf Grundeinstellungen"	17
17. Das Menü	17
17.1. Das Hauptmenü	18
17.1.1. Der Menüpunkt "Akkukapazität"	18
17.1.2. Der Menüpunkt "Akkuleistung"	18
17.1.3. Der Menüpunkt "Ruhefeldstärke"	18
17.1.4. Der Menüpunkt "Letztes Ergebnis des Reichweitentests"	19
17.1.5. Die Menüauswahl "Outputprogrammierung"	19
17.1.5.1. Der Menüpunkt "Outputprogrammierung: Nicht ändern"	20
17.1.5.2. Der Menüpunkt "Outputprogrammierung: Editieren", ohne Stepfunktion	20
17.1.5.3. Der Menüpunkt "Outputprogrammierung: Editieren", mit Stepfunktion	21
17.1.5.4. Der Menüpunkt "Outputprogrammierung: Löschen"	21
17.1.5.5. Der Menüpunkt "Outputprogrammierung: Kanäle fortlaufend programmieren"	22
17.1.6. Der "Durchgangs- und Programmierungs-Test"	22
17.2. Das Untermenü	24
17.2.1. Der Menüpunkt "Sprache"	24
17.2.2. Der Menüpunkt "Code"	24
17.2.3. Der Menüpunkt "Gerätenummer"	25
17.2.4. Der Menüpunkt "Ansteuerung"	25
17.2.5. Der Menüpunkt "Betriebsart"	25
17.2.6. Der Menüpunkt "Masseverhalten"	25
17.2.7. Der Menüpunkt "Keyboard-Zündmodus"	26
17.2.8. Der Menüpunkt "Funkkanal"	26
17.2.9. Der Menüpunkt "Festlegung der Gefahrenzone"	27
17.2.10. Der Menüpunkt "Akustische Signale"	28
17.2.11. Der Menüpunkt "Optische Betriebsanzeige"	28
17.2.12. Der Menüpunkt "Optische Akkuwarnung"	29
17.2.13. Der Menüpunkt "Displaybeleuchtung"	29
17.2.14. Der Menüpunkt "Abschalten wenn Akku < 10%"	29
17.2.15. Der Menüpunkt "Fehler bei Output 100 unterdrücken"	30
17.2.16. Der Menüpunkt "Temperatur im Gerät"	30
17.2.17. Der Menüpunkt "Temperatursicherungen"	31
17.2.18. Der Menüpunkt "Relative Feuchte im Gerät"	31
17.2.19. Der Menüpunkt "Lampentest"	31
17.2.20. Der Menüpunkt "Akkumessung"	31
17.2.21. Der Menüpunkt "Ereignisspeicher einlesen?"	34
17.2.21. Der Menüpunkt "Untermenü sperren"	34
18. Stepfunktion (optional)	34
19. Terminalfunktion (optional)	36
19.1. Das Menü Terminalprogrammierung	36
19.1.1. Der Menüpunkt "Terminalprogrammierung: Nicht ändern"	37
19.1.2. Der Menüpunkt "Terminalprogrammierung: Editieren"	37
19.1.2.1. Die Terminalprogrammierung "O→I" oder "Output Ein"	38

19.1.2.2. Die Terminalprogrammierung "I→O" oder "Output Aus"	38
19.1.3. Der Menüpunkt "Terminalprogrammierung: 1 Outp. löschen"	39
19.1.4. Der Menüpunkt "Terminalprogrammierung: Alle löschen"	39
19.2. Anzeige der Terminalprogrammierung	40
19.3. Verhalten der Outputs beim Zusammentreffen von Terminalzündungen und konventionellen Zündungen auf einem Output	40
19.4. Verhalten der Outputs beim Eintreffen von mehreren Terminalzündungen nacheinander	41
19.5. Befehl "Zündmodus Aus" bei Terminalzündungen	41
20. Zündverhalten und Zündleistung	41
21. Anzeigen beim Zünden	42
22. Die Funktion "Ereignisspeicher"	43
23. Aufstecken und Verwendung der Matrix-Module	44
24. Entfernen des Matrix-Moduls	45
25. Hinweise zum Gehäuse	45
26. Trocknungsmittel im Gerät	46
27. Wasserdichtigkeit	48
28. Druckausgleichsmembrane	48
29. Reichweite	49
30. Reichweitentest	49
31. Fernzugriffe	49
32. Akku-Überwachung	50
33. Laden	50
34. Ansteuerung des Gerätes mittels serieller Datenkabel	51
35. Schnelldruckklemmen	52
36. Optionaler Display-Winkelvorsatz	52
37. Optionale Zarges-Box für PFE Advanced 10 Outputs mit Matrix-Modul	53
38. Abdeckungen zum Schutz vor Verschmutzung	53
39. Betriebsdauer und Sleep Mode	54
40. Belegung der Multifunktionsbuchsen	54
41. Handhabung und Reinigung	54
42. Wartung	55
43. Gewährleistung	55
44. Schäden durch Missbrauch, Fehlbedienung, Fehlfunktion	55
45. Problembehandlung	55
46. Interface zur Ansteuerung von Geräten mit DMX-512-Eingang	55
47. Interface mit potentialfreiem Ausgang	58
48. Interface mit 230 V Schaltausgang	59
49. Interface mit "0-10 Volt"-Ausgang	60
50. Technische Daten	61
51. CE-Kennzeichnung der EU-Version	62
52. Herstelleranschrift und Kontaktdaten zur Anforderung von EU-Konformitätserklärungen	62

1. Sicherheitsregeln

Stand: 23.11.2016

Sicherheitsregeln zur Zündung von pyrotechnischen Effekten/Sätzen und Grossfeuerwerksbomben mittels elektrischer Anzünder (E-Zünder):

Die nachfolgenden Hinweise sollen Sie mit wichtigen Sicherheitsgrundsätzen vertraut zu machen. Die von uns aufgestellten Sicherheitsgrundsätze entstanden auf der Grundlage eigener Erfahrungen und aus dem täglichen Kontakt mit unseren Kunden und ermöglichen den sicheren und erfolgreichen Einsatz aller Komponenten unseres Funkzündsystems. Mit fortschreitender Entwicklung unserer Produkte werden wir diese Sicherheitsgrundsätze unter Einbeziehung Ihrer Anregungen und Hinweise ständig anpassen und erweitern.

Die nachfolgend aufgeführten Sicherheitsgrundsätze sind Bestandteil der Bedienungsanleitung aller unserer Geräte. Diese werden auch in gedruckter Form versandt und stehen jederzeit Online im Downloadbereich unserer Homepage zur Verfügung. Bitte leiten Sie diese an alle Personen weiter, die in Ihrem Betrieb mit dieser Thematik befasst sind.

Jedes technische Gerät kann potentiell einen Fehler verursachen. Fehlbehandlung, Beschädigung, Verschleiß und Alterung begünstigen ein solches Szenario. Diese grundsätzliche These war Grundlage bei der Ausarbeitung dieser Regeln.

1. Rauchen und offenes Feuer ist im Sicherheitsbereich verboten.
2. Treffen Sie je nach Umfang der zum Einsatz kommenden pyrotechnischen Artikel und der örtlichen Gegebenheiten die erforderlichen Brandschutz- und Erste-Hilfe-Maßnahmen.
3. Berücksichtigen Sie in jedem Fall die sich aus den jeweils nationalen Gesetzen, technischen Regeln sowie den Anleitungen zur Verwendung der pyrotechnischen Gegenstände ergebenden Bestimmungen.
4. Stellen Sie sicher, dass unbefugte Personen grundsätzlich keinen Zugang zu pyrotechnischen Gegenständen/Sätzen und zum Zündsystem erhalten.
5. Die von den Herstellern und dem Gesetzgeber vorgeschriebenen Sicherheitsabstände sind einzuhalten. Personen sind durch geeignete Absperurmaßnahmen vom Gefahrenbereich fernzuhalten.
6. Die Anleitungen und Sicherheitshinweise der Hersteller der pyrotechnischen Gegenstände sind zu beachten. Bei Unklarheiten müssen diese mit den zuständigen Sicherheitsorganen festgelegt werden.
7. Die Verwendung von pyrotechnischen Gegenständen und der entsprechenden Zündeinrichtungen darf nur bestimmungsgemäß erfolgen.

8. Die Komponenten unseres Zündsystems sind durch Abdecken oder Umhüllen vor Abbrandrückständen, ggf. vor Witterungseinflüssen, zu schützen. Elektrische Kontakte sind vor Korrosion, Verschmutzung und Beschädigung zu schützen und regelmäßig zu reinigen.

9. Die Kontakte der noch nicht angeschlossenen pyrotechnischen Artikel bzw. Anzünder sind stets kurzzuschließen.

10. Wir empfehlen Ihnen, unsere Produkte etwa alle ein bis zwei Jahre überprüfen zu lassen. Neben einem Akkutest kann bei einer Sichtkontrolle und einem Funktionstest festgestellt werden, ob die Betriebssicherheit gewährleistet ist.

11. Verwenden Sie grundsätzlich nur unbeschädigte Geräte und lassen Sie alle Beschädigungen umgehend vom Hersteller beheben. Unsere Gewährleistung für die ordnungsgemäße Funktion erstreckt sich nur auf unbeschädigte Komponenten unseres Systems.

12. Veränderungen an oder in den Zündgeräten und Reparaturen, die nicht vom Hersteller durchgeführt worden sind, machen alle eventuellen Ansprüche aus Gewährleistung und Produkthaftung nichtig. Sollten Reparaturen erforderlich sein, bitten wir um eine detaillierte Beschreibung der Fehlersymptome.

13. Stellen Sie sicher, dass bei der Überlassung oder Vermietung keine Schäden auftraten. Informieren Sie Ihre Mitarbeiter, dass es sehr wichtig ist, die mögliche Beschädigung eines Gerätes umgehend mitzuteilen. Kunden, die Geräte leihen oder mieten sind verpflichtet eine Beschädigung oder den Verdacht einer Beschädigung bei der Rückgabe zu melden.

14. Kabelverbindungen vom Zündgerät zum Anzünder sind stets isoliert auszuführen und vor Beschädigung z.B. durch Knicke, Hitze, Abbrandrückstände oder Durchstechung zu schützen und vor jeder Anwendung auf einwandfreien Zustand zu kontrollieren. Bei wiederverwendeten Kabeln empfehlen wir einen Durchgangstest und Kurzschlussstest zwischen isolierten Verbindungen vor jeder Anwendung.

15. Die Auslösung von Sprengzündern gemäß SprengG ist mit unseren Produkten nicht zulässig. Hierzu dürfen nur Zündgeräte verwendet werden, die eine BAM-Zulassung gemäß §5 SprengG besitzen. Gleiches gilt für die Verwendung von Sprengstoffen.

16. Verhindern Sie Frühzündgefahren durch elektrostatische Aufladung. Wenn Sie Anzünder einbauen, sollten Sie nur solche verwenden, die gegen eine Zündung durch elektrostatische Entladungen geschützt sind und über eine BAM-Zulassung verfügen.

17. Vermeiden Sie, dass Anzünder oder deren Zuleitungen in die Nähe oder gar in den Kontakt mit anderen leitfähigen Materialien kommen, wenn mit dem Auftreten von Elektrostatik oder Potentialausgleichsströmen zu rechnen ist.

18. Schließen Sie alle anderen Frühzündgefahren aus. Dazu zählen unter anderem starke elektrische, magnetische und elektromagnetische Felder und Spannungsquellen.

19. Eine vielfach unterschätzte Frühzündgefahr stellen spannungsführende Kontakte, wie sie z.B. an Ladekontakten von Mobiltelefonen, Funkgeräten und akkubetriebenen Werkzeugen zu finden sind, dar. Akkupacks können sich beim Aufprall am Boden lösen und spannungsführende Teile zugänglich machen.

20. Gewitter oder die im Vorfeld eines Gewitters auftretenden elektrostatischen Felder können eine Frühzündung verursachen. Bei Gewitterneigung empfehlen wir, das Gelände zu sichern und die Arbeiten zu unterbrechen.

21. Eine weitere Frühzündgefahr stellen Potentialausgleichsströme dar. Beachten Sie, dass diese z.B. zwischen leitfähigen Gebäudeteilen untereinander oder gegenüber dem Erdpotential auftreten können. Weder Anzünder noch Zuleitungen sollten daher mit leitfähigen Konstruktionen oder Gebäudeteilen in Berührung kommen.

22. Beachten Sie, dass der von Ihnen verursachte pyrotechnische Effekt ionisierte Gase erzeugt. Die dabei entstehenden Ladungsträger bewirken eine elektrische Leitfähigkeit der Luft. Derartige Ionisationsprozesse können in der Nähe von Hochspannungsleitungen zu ungewollten Überschlägen führen, mit für den Pyrotechniker und andere Personen lebensgefährlichen Folgen. Berücksichtigen Sie auch, dass die Windverhältnisse in einigen Metern Höhe vollständig anders sein können als am Boden.

23. Stellen Sie sicher, dass die Auslösung der Zündanlage nur durch den verantwortlichen Pyrotechniker erfolgen kann (Verschluss der entsprechenden Geräte bis zum Einsatz). Im Rahmen unseres Sicherheitskonzeptes werden alle Zündanlagen mit einer individuellen Codierung versehen, die eine unbeabsichtigte Fremdauslösung ausschließt. Auf besonderen Wunsch werden auch identisch codierte Geräte geliefert, z.B. wenn in einem Betrieb mehrere Sender eingesetzt werden oder Firmen untereinander Geräte tauschen.

24. Bei den von uns verwendeten Schlüsseln mit den Codierungsnummern 901 und 311 handelt es sich um Standardschlüssel, die auch bei anderen Produkten zum Einsatz kommen. Auf Wunsch des Kunden können auch andere Schlüsselcodierungen geliefert werden.

25. Stellen Sie sicher, dass der Sicherheitsabstand von allen Personen eingehalten wird. Der Sicherheitsabstand ist vom Beginn der Arbeiten an durchzusetzen und bis zur Freigabe durch den verantwortlichen Pyrotechniker am Ende der Zündung nach dem Sicherstellen von Versagern aufrechtzuerhalten.

26. Schließen Sie immer zuerst den Anzünder an ein 100%ig nicht spannungsführendes Kabel an, dessen Ende nicht mit einem Zündgerät verbunden ist. Ein pyrotechnischer Effekt oder Satz gilt ab dem Zeitpunkt des Verbindens der Zünderdrähte mit der Zündanlage als scharf, unabhängig davon, ob die Geräte ein- oder ausgeschaltet sind.

27. Im Interesse Ihrer eigenen Sicherheit und zum Schutz der Geräte sollten Sie stets ausreichend lange Anschlusskabel verwenden.

28. Neben ausreichend langen Anschlusskabeln sollten Sie zusätzliche Maßnahmen treffen, z.B.:

Im Bereich Großfeuerwerk:

Die Effekte werden zunächst in die sicher stehenden Mörser geladen und erst dann an ein Zündgerät angeschlossen. Während aller Arbeiten gilt die wichtigste Regel: Niemals mit dem Kopf oder einem anderen Körperteil in oder über die Mörseröffnung! Für andere Feuerwerkskörper gilt entsprechendes.

Im Bereich Spezialeffekte:

Wenn die Brisanz der verwendeten pyrotechnischen Gegenstände/Sätze zusätzliche Sicherungsmaßnahmen erfordert (liegt im Ermessen des verantwortlichen Pyrotechnikers) kann z.B. durch Kurzschlussbrücken am Anzünder eine Frühzündgefahr ausgeschlossen werden. Eine weitere Möglichkeit ist der gezielte Einbau einer Kabelunterbrechung in die Zuleitung, welche erst dann geschlossen wird, wenn alle Sicherheitsabstände eingehalten werden können. Bei Unklarheiten ist in Zusammenarbeit mit den zuständigen Sicherheitsorganen eine Abstimmung vorzunehmen. Auch wir beraten Sie gerne, wenn es um die Ausarbeitung eines Sicherheitskonzeptes für Ihre spezielle Anwendung geht.

29. Das Anschließen der Anzünder darf nur im ausgeschalteten Zustand erfolgen.

30. Beim Abisolieren der Kabel der Drähte der Anzünder und beim Anklemmen derselben ist darauf zu achten, dass diese nicht zu lange abisoliert werden, so dass sichergestellt ist, dass diese sich gegenseitig nicht berühren können. Kurzschlüsse zwischen verschiedenen Outputs sind unbedingt zu vermeiden, denn dies kann dies zu ungewollten Zündungen führen.

31. Während der Überprüfung und Auslösung der Zündanlage dürfen sich keine Personen im Gefahrenbereich aufhalten.

32. Nach erfolgter Auslösung der pyrotechnischen Effekte ist eine für die Anwendung angemessene Wartezeit einzuhalten, bevor ein Rückbau der Zündanlage erfolgen kann. Vor dem Sichern eventueller Versager trennen Sie zuerst die Kabelverbindung auf und schalten dann die Empfänger aus. Besonders bei Anwendungen im Bereich Spezialeffekte sollten Sie bereits beim Aufbau Maßnahmen für eine sichere Demontage beim Versagen treffen.

33. Stellen Sie sicher, dass nur Originalteile (z.B. Netzgeräte, Anschlussstecker, etc.) verwendet werden. Andernfalls erlöschen die Gewährleistung sowie Ansprüche im Rahmen der Produkthaftung.

34. Bei Verwendung von Empfängern innerhalb von Zarges-Boxen ist darauf zu achten, dass die Abdeckung (der Aludeckel) beim Feuerwerk geschlossen ist, indem die Verschlusslasche des Koffers in der vorgesehenen Arretierung eingehängt wird. Dabei ist seitlich noch genug Platz, um die Kabel der Anzünder herauszuführen. Dies gewährleistet die Sicherheit und den Schutz des Empfängers und schützt gleichzeitig davor, dass zum Beispiel die Abdeckung durch einen Windstoß geöffnet wird.

35. Lesen Sie die Bedienungsanleitung der Geräte vollständig und befolgen Sie die darin enthaltenen Hinweise. Schulen Sie auch Ihr Personal und jeden, der in Ihrem Unternehmen mit der Anwendung der Geräte zu tun hat.

Die aktuellste Fassung der Sicherheitsregeln finden Sie stets im Downloadbereich unserer Homepage: www.galaxis-showtechnik.de

2. Anwendungsbereiche

Der Empfänger PFE Advanced 10 Outputs eignet sich für die Bereiche Großfeuerwerk, Bühnenpyrotechnik und Spezialeffekte. Bitte beachten Sie die einschlägigen Sicherheitshinweise zum Einsatz von Zündgeräten in der Pyrotechnik.

Durch Aufstecken des optionalen Matrix-Moduls entsteht ein vollwertiger Empfänger mit 100 Ausgängen.

Neben dem Matrixmodul mit 100 Ausgängen ist auch eine kleinere Version mit 50 Ausgängen erhältlich.

Trotz der hohen Anzahl an Ausgängen können Sie auch bei diesem Gerät die Zündkanäle individuell programmieren. Sie sind in keiner Weise bei der Anwendung eingeschränkt.

Für dieses Gerät ist auch eine optionale Stepfunktion erhältlich. Diese kann auch jederzeit nachgerüstet werden.

3. Informationen zum Softwarestand

Damit die bidirektionalen Funktionen nutzbar werden, benötigen Sie für den Controller PFC Advanced ein Update auf Firmware 2.6B5 oder höher.

Ab Version 2.6C3 werden folgende Funktionen in Zusammenhang mit dem Controller PFC Advanced oder dem USB-Funk-Modem PFM Advanced unterstützt:

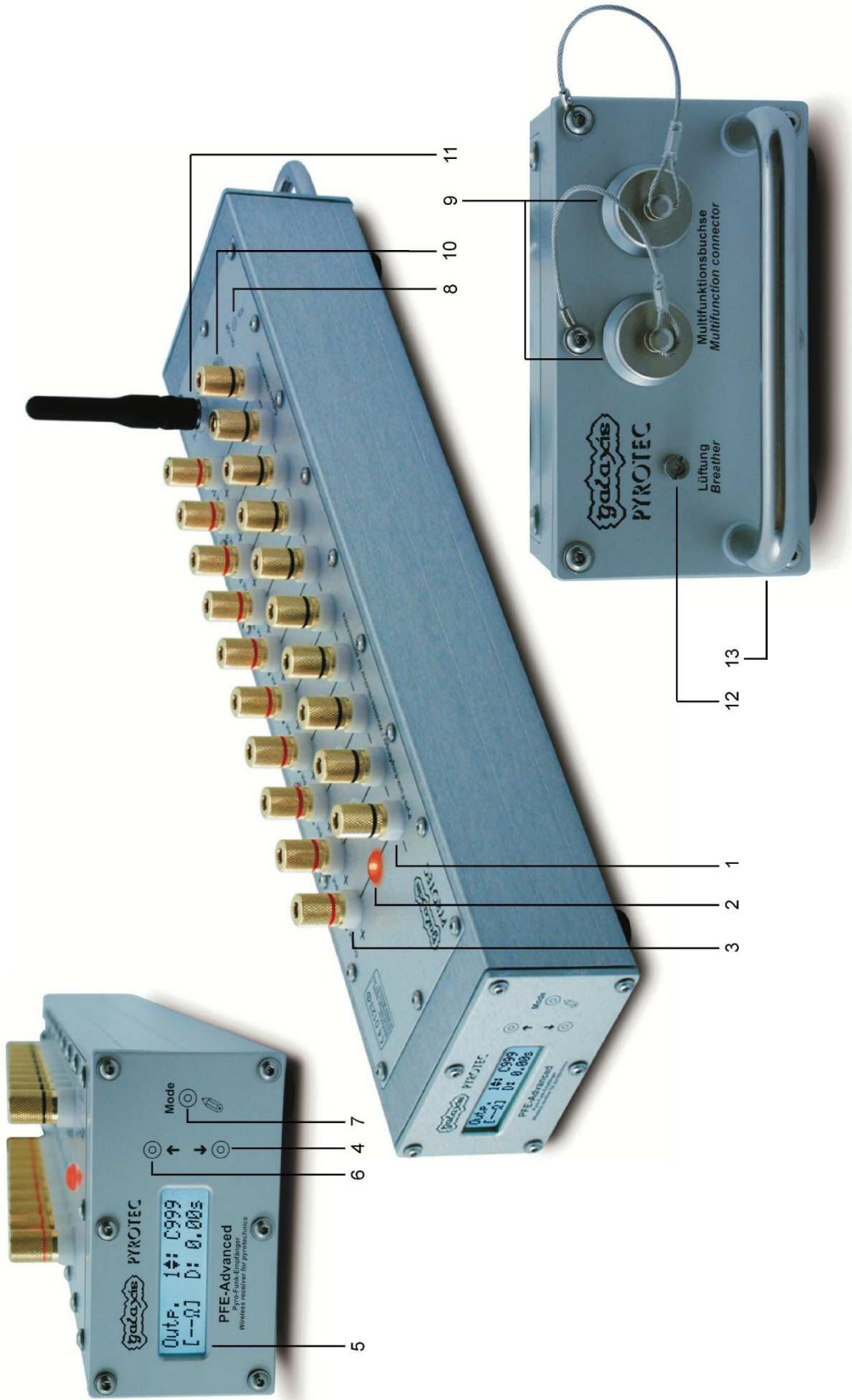
- Übertragung der Temperatur im Geräteinneren
- Übertragung der Information, ob der Akku gerade geladen wird oder nicht
- Anlernen des Gerätes auf jede beliebige, kundenspezifische System-ID
- Der Funkkanal, also die Frequenz auf der das Gerät arbeitet, lässt sich auch aus der Ferne umstellen, wobei unterschieden wird ob Gerät für Gerät einzeln anhand der Gerätenummer oder alle Geräte auf einmal auf eine andere Frequenz umgestellt werden. Bei ersterer Variante erfolgt eine Rückmeldung.

Die Firmware des PFE Advanced wurde folgendermaßen weiterentwickelt:

- | | |
|--------------------|--|
| Mit Version 2.6C5: | Neue Abfrage "Sind Sie sicher?" eingeführt bevor Kanäle fortlaufend programmiert werden, Highspeed-Programmierung per PFM Advanced eingeführt, Keyboard-Zündmodus eingeführt |
| Mit Version 2.81: | Einführung vom Menüpunkt "Ereignisspeicher einlesen" und speichern des Ereignisspeichers vor dem Ausschalten, Wildcard-Funktion implementiert bei Sleep Mode, Wake-Up und Fernabschalten, Sleep Mode implementiert |

4. Geräteansichten

Galaxis PYROTEC PFE Advanced mit 10 Outputs



5. Beschreibung der Bedien- und Anzeigeelemente

1	Anschlussklemme "- Output 1-10"	Minus-Anschlussklemme des jeweiligen Outputs.
2	Multicolor-LED-Anzeigen für Output 1-10	Die relevanten Ausgangszustände und Informationen bei Tests werden mit verschiedenen Farben angezeigt.
3	Anschlussklemme "+ Output 1-10"	Plus-Anschlussklemme des jeweiligen Outputs.
4	Sensor-Feld "Down"	Wenn Sie sich mit dem Magnetstift nähern, wird der Wert im Display um 1 verringert, sofern Sie sich im Programmiereteil des Menüs befinden. Bei Dauerbetätigung verringert sich der Wert automatisch.
5	LC-Display	Zeigt die aktuellen Informationen an.
6	Sensor-Feld "Up"	Wenn Sie sich mit dem Magnetstift nähern, erhöht sich der Wert im Display um 1, sofern Sie sich im Programmiereteil des Menüs befinden. Bei Dauerbetätigung erhöht sich der Wert automatisch.
7	Sensor-Feld "Mode"	Indem Sie sich mit dem Magnetstift nähern gelangen Sie in das Menü. Bei Dauerbetätigung springen Sie automatisch schrittweise durch das Menü. Anschließend gelangen Sie wieder in den Empfangsmodus.
8	Sensor-Feld "On/Off"	Sie schalten das Gerät ein, in dem Sie mit dem Magnetstift dieses Feld berühren. Wahlweise müssen Sie einen Code eingeben, um die Benutzung durch Unbefugte auszuschließen. Zum Ausschalten rufen Sie das Hauptmenü auf. Der erste Menüpunkt ist "Ausschalten". Wenn Sie hier dieses Feld aktivieren, schalten Sie das Gerät aus.
9	Multifunktions- buchsen	Diese Buchsen erfüllen folgende Funktionen: - Anschluss des Ladegerätes - Versorgung des Gerätes mit einer externen Spannungsquelle - Ansteuerung des Gerätes mit seriellen Datenleitungen (RS485)
10	Info-LED	Zeigt Zustände wie "Betrieb", "Laden" und "Akku leer" mit verschiedenen Farben an.
11	Buchse "Antenne"	Hier wird die Antenne aufgesteckt.
12	Druckausgleichs- Membrane	Spezialmembrane zum Druckausgleich
13	Bügelgriff	Zum Tragen und Befestigen des Gerätes. Für weitere Befestigungspunkte (z.B. für Sicherungsseile auf der Bühne) bieten wir kundenspezifische Lösungen an.)

6. Kompatibilität

Das Gerät kann von folgenden Geräten angesteuert werden: PFS Profi und PFC Advanced. Außerdem lässt es sich mit dem PFM Advanced USB Funkmodem vom PC aus programmieren und abfragen. Mit dem PFC Advanced und dem PFM Advanced kommuniziert dieses Gerät bidirektional.

7. Einschalten

Zum Einschalten betätigen Sie kurz das Sensorfeld "Ein/Aus". Auf dem Display erscheint zunächst die Startmeldung und die Anzeige der Softwareversion:

Galaxis PYROTEC	PFE Advanced 10 V2.83 S T Z
--------------------	---

"S" zeigt an, dass dieses Gerät mit der optional erhältlichen Stepfunktion ausgestattet ist.
"T" steht für Terminalfunktion. Wenn Sie diesen Buchstaben sehen, wurde das Gerät mit dieser Funktion ausgestattet.
'Z' zeigt an, dass dieses Gerät mit der optional erhältlichen Sleepfunktion ausgestattet ist.

8. Warnmeldungen unmittelbar nach dem Einschalten

Nach dem Anzeigen der Softwareversion werden eventuell vorliegende Warnmeldungen angezeigt:

Temperatur- ** Sicherungen: !*	Eine Temperatursicherung ist offen, siehe Menüpunkt "Temperatursicherungen".
Rel. Feuchte im Gerät: >30%	Die Feuchte im Geräteinneren ist überschritten, siehe Abschnitt "Trocknungsmittel im Gerät".
Akku 1x tiefentladen	Es hat eine Tiefentladung des Akkus stattgefunden, siehe Abschnitt "Akku-Überwachung" und Menüpunkt "Abschalten wenn Akku < 10%".

9. Codeabfrage

Sie haben die Möglichkeit den Betrieb des Gerätes von der korrekten Eingabe eines Codes nach dem Einschalten abhängig zu machen.

Sehen Sie hierzu den Menüpunkt "Code ändern?" im Untermenü.
Erst wenn der von Ihnen programmierte Code richtig eingegeben wurde, wechselt das Gerät in den Empfangsmodus.

Wurde "0000" als Code eingestellt, erfolgt keinerlei Abfrage.

Hinweis: Sollten Sie den von Ihnen eingestellten Code vergessen haben, können Sie das Gerät mit einem 8stelligen Universalcode dennoch starten. Dieser ist das Ergebnis aus 2²⁴. Nach dem Eingeben dieses Universalcodes sollten Sie einen neuen Code im Untermenü einstellen, damit Sie beim nächsten Mal Ihr Gerät wieder problemlos einschalten können.

10. Empfangsmodus

Nach dem Einschalten wechselt das Gerät in den Empfangsmodus.

Nur im Empfangsmodus können Zündungen ausgeführt werden. Auch für die bidirektionalen Fernzugriffe ist es erforderlich, dass sich das Gerät im Empfangsmodus befindet.

Sie sehen z.B. abwechselnd diese Anzeigen:

```
Gerät: 1 -|---
10 Outputs
```

```
Gerät: 1 ---| -
einzelne Masse
```

```
Gerät: 1 -|---
Gefahrenzone: A✓
```

Oben links wird die Geräte-Nummer ständig angezeigt.

In der unteren Zeile wird abwechselnd die gewählte Betriebsart, das eingestellte Masseverhalten und die Gefahrenzone, auf welche dieses Gerät eingestellt ist, abwechselnd angezeigt.

Weitere, ausführliche Informationen zu den Themen Gerätenummer, Betriebsart, Masseverhalten und Gefahrenzonen finden Sie im Abschnitt Untermenü bei den betreffenden Menüpunkten.

Oben rechts wandert ein senkrechter Strich hin und her und dient als Anzeige des Empfangsmodus.

11. Anlernen von Empfängern

Das Anlernen eines Empfängers an einen Sender bzw. Controller, auch "Teach-In" genannt, kann im Empfangsmodus erfolgen. Diese Funktion ist besonders dann hilfreich, wenn Sie sich Geräte anmieten, oder Ihre Anlage in mehrere unabhängige Systeme splitten möchten.

Um einen Empfänger anzulernen, benötigen Sie einen PFC Advanced Sender, den PFC Advanced Black Edition, das PFM Advanced USB Funkmodem oder den PFS Pocket. Im jeweiligen Handbuch der Sender erfahren Sie, wie Sie zum jeweiligen Menüpunkt gelangen, um den "Anlagencode senden"-Befehl auszuführen.

Damit der Empfänger PFE Advanced 10 Outputs angelernt werden kann, müssen Sie "Up" per Magnetstift am Empfänger halten und mittels des Senders "Anlagencode senden" anwählen. Nach erfolgreicher Durchführung erscheint die Meldung "Teach-In erfolgreich" im Display des PFE Advanced 10 Outputs. Der Empfänger wechselt im Anschluss wieder in den Empfangsmodus.

Hinweis: Stellen Sie sicher, dass sowohl der Sender als auch der anzulernende Empfänger sich auf demselben Funkkanal befinden. Andernfalls kann der Empfänger nicht angelernt werden.

12. Die Funktionen der Info-LED

Folgende Zustände werden über die Info-LED angezeigt:

a) falls Gerät ausgeschaltet:

Grünes Dauerleuchten: Gerät wird geladen
Im Zustand "aus" gibt es keine weiteren Anzeigen.

b) falls Gerät eingeschaltet:

Blaues Dauerleuchten	Das Gerät zeigt gerade Startmeldungen an oder das Menü wurde aufgerufen
Blaues Aufblitzen	Das Gerät befindet sich im Empfangsmodus
Rotes Aufblitzen	Das Gerät befindet sich im Empfangsmodus und der Akku sollte nachgeladen werden (Akkukapazität unter 30%)
Grünes Dauerleuchten	Gerät wird geladen

In gewissen Betriebssituationen entsteht aus den Farben Blau und Grün die Mischfarbe Cyan, z.B. wenn das Gerät geladen wird und das Menü aufgerufen worden ist.

Wenn das Aufblitzen z.B. auf einer Bühne stören sollte, kann man im Untermenü diese Funktion abschalten. Weitere Informationen hierzu erhalten Sie bei der Beschreibung der Untermenüpunkte "Optische Betriebsanzeige" und "Optische Akkuwarnung".

13. Ausschalten

Um das Gerät auszuschalten aktivieren Sie "Mode" mit dem Magnetstift. Nach ca. einer Sekunde gelangen Sie zum ersten Menüpunkt und sehen im Display:

```
Ausschalten?
```

Wenn Sie nun das Sensorfeld "Ein/Aus" aktivieren, schaltet sich das Gerät ab. Mit "Mode" gelangen Sie zu den Hauptmenüpunkten.

```
Ereignisspeicher  
sichern...
```

Wenn der Empfänger ausgeschaltet wird, erscheint zunächst diese Meldung.

```
I→0
```

Direkt im Anschluss erfolgt diese Anzeige und das Gerät schaltet sich aus.

14. Zündmodus

Falls Sie sich mit Ihrem Sender im Zündmodus befinden, sehen Sie z.B. diese Anzeige:

```
Gerät: 1 ---Z-  
10 Outputs
```

Statt dem senkrechten Strich zeigt ein wanderndes "Z" an, dass sich Ihr Sender im Zündmodus befindet.

Hinweis: Bei jedem Ein- und Ausschalten des Zündmodus sendet der Sender Informationen, ob der Zündmodus ein- oder ausgeschaltet wird. Deshalb können die Empfänger den Zustand des Zündmodus nur dann richtig anzeigen, wenn Sie beim Ein- und Ausschalten des Zündmodus im Empfangsmodus und innerhalb der Funkreichweite sind.

Hinweis: Beim Beenden des Zündmodus werden alle aktiven Outputs ausgeschaltet. Dabei ist es egal, ob es sich um konventionelle Zündungen oder Terminalzündungen handelt. Zusätzlich werden alle laufenden Steppvorgänge gelöscht. Voraussetzung dafür ist, dass sich der Empfänger in Reichweite befindet und diese Information erhält.

15. Die Kontrollfunktion Funkstörung

Die Empfangsfrequenz der Anlage wird von den Empfängern ständig überwacht. Eine Störung liegt dann vor, wenn ein fremder Träger von über 30% Feldstärke, bezogen auf 100% Nutzsignalfeldstärke, für mehr als ca. 45 Sekunden vorliegt.

```
Gerät: 1 -FS!-  
10 Outputs
```

"FS!" steht für "Funkstörung" und blinkt im Display. Falls eingeschaltet, wird die Displaybeleuchtung ebenfalls zyklisch aktiviert. In diesem Fall ist es ratsam festzustellen, ob der Empfänger neben einer starken Störquelle

aufgestellt wurde. Rufen Sie dazu das Menü auf und überprüfen Sie beim Menüpunkt "Ruhefeldstärke", ob dauerhaft ein erhöhter Wert gemessen wird.

Wenn Sie mit dem Magnetstift durch das Menü tippen, wird die Funkstörung wieder gelöscht. Das Gerät ist in jedem Fall betriebsbereit, auch wenn Sie diese Meldung nicht quittieren.

Achtung: Wenn Sie einen Empfänger einschalten, während der Sender sich im Zündmodus befindet, dann zeigt dieser Empfänger nach kurzer Zeit eine Funkstörung an. Der PFS Profi und PFC Advanced sendet im Zündmodus ständig. Beim Wechsel vom Betriebsmodus in den Zündmodus wird den Empfängern mitgeteilt, dass ein beabsichtigtes Dauersignal folgt. Wird der Empfänger später eingeschaltet oder später vom Menü in den Empfangsmodus geschaltet, interpretiert er das Signal des eigenen Senders als Störung.

Hinweis: Sollte der von Ihnen verwendete Funkkanal gestört sein, können Sie im Untermenü eine andere Frequenz einstellen. Natürlich müssen Sie auch den Controller und andere Empfänger auf die neue Frequenz einstellen (nur bei Advanced-Serie möglich).

Hinweis: Den Zustand dieser Funktion und die Ruhefeldstärke können Sie sich auch per Fernabfrage am Controller PFC Advanced anzeigen lassen.

16. Die Funktion "Zurücksetzen auf Grundeinstellungen"

In manchen Fällen kann es wünschenswert sein das Gerät auf die Grundeinstellungen zurückzusetzen. Dazu gehen Sie folgendermaßen vor:

1. Schalten Sie das Gerät ein
2. Aktivieren Sie das Sensorfeld "Mode" noch während die Startmeldungen angezeigt werden, bis nachfolgende Abfrage erscheint.

Grundeinst. Ja
setzen? Nein

Mit "Up" wird das Gerät auf Grundeinstellungen zurückgesetzt. Mit einer Betätigung von "Down" oder "Mode" gelangen Sie ohne Änderung zum Empfangsmodus.

Gerät jetzt auf
Grundeinstellung

Für den Fall, dass Sie "Ja" gewählt haben, sehen Sie für einige Sekunden diese Bestätigungsmeldung. Anschließend gelangen Sie in den Empfangsmodus.

Diese Auflistung zeigt, welche Parameter von dieser Funktion zurückgesetzt werden:

Betriebsart	Standard 10 Outputs
Ansteuerung	Funk
Gefahrenzone	A, aktiviert
Masseverhalten	gemeinsame Masse
Akustische Signale	Ein
Optische Akkuwarnung	Ein
Optische Betriebsanzeige	Ein
Untermenü	freigegeben
Grenzwiderstand	30 Ohm
Abschalten wenn Akku < 10%	Ein
Verhalten der Displaybeleuchtung	auto & gedimmt

Hinweis: Die Speicher für Kanäle und Delays, die Gerätenummer, der Funkkanal, die Menüsprache und der Code zum Einschalten des Gerätes werden nicht verändert!

17. Das Menü

Das Menü gliedert sich in zwei Bereiche: Hauptmenü und Untermenü
Das Untermenü kann gesperrt werden, z.B. um die Bedienung für weniger versierte Mitarbeiter zu vereinfachen.

17.1. Das Hauptmenü

Sie gelangen in das Hauptmenü, indem Sie "Mode" für ca. eine Sekunde betätigen. Der erste Menüpunkt ist "Ausschalten". Dieser wird im gleichnamigen Abschnitt beschrieben. Wir gehen im folgenden davon aus, dass dieser Menüpunkt mit einer Betätigung von "Mode" übersprungen wurde.

Info: Untermenü
deaktiviert!

Falls das Untermenü gesperrt ist, erscheint danach für ca. zwei Sekunden diese Info-Anzeige.

17.1.1. Der Menüpunkt "Akkukapazität"

Sie sehen z.B. diese Anzeige:

Akkukapazität:
95%

In diesem Fall besitzt der Akku noch eine Restladung von 95%. Bei 30% wird die Ladereserve angegriffen. Wird der Akku bis auf 0% entladen und ist die automatische Abschaltung deaktiviert, drohen Schäden durch Tiefentladung.

Hinweis: Die Anzeige der Akkukapazität bezieht sich auf 20 Grad Celsius. Bei sehr kalten Temperaturen kann z.B. ein voller Akku auch einen Wert von z.B. 80% hervorrufen.

Hinweis: Das Ergebnis dieses Menüpunktes können Sie sich auch per Fernabfrage am Controller PFC Advanced anzeigen lassen.

Wenn das Gerät gerade geladen wird, sind keine Aussagen über den Akkuzustand möglich. In diesem Fall sehen Sie diesen Hinweis im Display:

Der Akku wird
geladen

Unmittelbar nach dem Laden können die Akkuwerte noch etwas überhöht sein. Warten Sie daher eine Betriebszeit von ca. 10 Minuten ab um realistische Ergebnisse zu erhalten.

17.1.2. Der Menüpunkt "Akkuleistung"

Mit einer Betätigung von "Mode" gelangen Sie weiter im Menü und sehen z.B. diese Anzeige:

Akkuleistung:
99%

Zur Ermittlung dieses Ergebnisses wird der Akku kurze Zeit einer sehr großen Belastung ausgesetzt. Das Gerät ermittelt aufgrund des Spannungsverlaufes, wie hoch die Stromlieferfähigkeit des Akkus ist. Durch Alterung kann diese Stromlieferfähigkeit abnehmen. Das Ergebnis sollte bei voll geladenen Akku mindestens 60% betragen.

Hinweis: Das Ergebnis dieses Menüpunktes können Sie sich auch per Fernabfrage am Controller PFC Advanced anzeigen lassen.

17.1.3. Der Menüpunkt "Ruhefeldstärke"

Dies ist der nächste Menüpunkt. Sie sehen z.B. folgende Anzeige:

Ruhefeldstärke:
5%

Während Sie sich in diesem Menüpunkt befinden misst das Gerät ständig den Feldstärkepegel auf der Nutzfrequenz und zeigt Ihnen diesen an.

Normalerweise verwendet man diesen Menüpunkt um eventuellen Funkstörungen auf den Grund zu gehen. Werte unter 15% gelten als vollkommen unkritisch. Wenn die Frequenz belegt sein sollte, können Sie auf eine andere Frequenz wechseln, siehe Frequenzeinstellung im Untermenü.

Hinweis: Das Ergebnis dieses Menüpunktes können Sie sich auch per Fernabfrage am Controller PFC Advanced anzeigen lassen.

Hinweis: Sie können mit diesem Menüpunkt auch einen Reichweitentest durchführen. Aktivieren Sie hierzu den Zündmodus an Ihrem PFS Profi oder PFC Advanced. Jetzt misst das Gerät die Feldstärke des eigenen Nutzsignals. Wenn Sie die örtliche Lage des Empfängers verändern, können Sie versuchen, den bestmöglichen Aufstellungsort zu ermitteln. Vor dem Verlassen der Menüs sollten Sie den Zündmodus unbedingt wieder beenden. Bitte stellen Sie sicher, dass es während des Tests nicht zu einer unbeabsichtigten Betätigung der Feuertaste kommt.

17.1.4. Der Menüpunkt "Letztes Ergebnis des Reichweitentests"

Mit einer weiteren "Mode"-Betätigung gelangen Sie zu diesem Menüpunkt, der hauptsächlich für Anwender gedacht ist, die mit dem Sender PFS Profi arbeiten. Der neue Controller PFC Advanced ermöglicht die komfortable Fernabfrage der Reichweitenergebnisse.

Diese Menüfunktion ist besonders hilfreich, wenn Sie die Anlage ohne einen Helfer aufbauen. Wenn Sie am Sender einen Reichweitentest durchführen erscheinen die Ergebnisse für etwa 10 Sekunden in den Displays der Empfänger. Es ist natürlich nicht möglich, in dieser Zeit die Ergebnisse von vielen Empfängern abzulesen. Hier können Sie sich diese Funktion zunutze machen.

Vorgehensweise:

- Schalten Sie die Empfänger ein und führen Sie einen Reichweitentest durch.
- Gehen Sie zu jedem Empfänger und tippen Sie sich durch das Menü und lesen Sie dabei das Ergebnis des letzten Reichweitentests ab. Dieser Wert wurde auch beim letzten Reichweitentest angezeigt.
- Gegebenenfalls können Sie jetzt, nachdem Sie alle Werte abgelesen haben, erneut einen Reichweitentest durchführen.

```
Letztes Ergebnis
des RWT:      ?%
```

Wenn diese Anzeige erscheint, bedeutet das, dass kein Reichweitentest-Ergebnis vorliegt, weil dieses bereits abgelesen worden ist oder, dass der Empfänger zum Zeitpunkt Ihres Reichweitentests außerhalb der Reichweite des Senders lag oder, dass noch kein Reichweitentest stattfand.

```
Letztes Ergebnis
des RWT:      65%
```

Hier betrug die Restreichweite des Empfängers z.B. noch 65%. Werte von unter 30% gelten als kritisch. In diesem Fall beachten Sie bitte die Hinweise im Abschnitt "Reichweite".

Hinweis: Nachdem Sie sich das Menü angesehen haben, wird der Wert gelöscht, damit nicht dieser Wert erneut angezeigt wird, obwohl der Empfänger möglicherweise außerhalb der Reichweite des Senders liegt. Wenn Sie diese Funktion nutzen, müssen Sie vor dem Reichweitentest alle alten Werte ablesen, damit diese gelöscht werden!

Der nächste Menüpunkt ist die Einstiegsmöglichkeit in das Untermenü. Dieses wird im gleichnamigen Abschnitt detailliert erklärt.

17.1.5. Die Menüauswahl "Outputprogrammierung"

Mit einer weiteren Betätigung von Mode gelangen Sie in den Menübereich "Outputprogrammierung". Indem Sie die Sensorfelder "Up" und "Down" aktivieren, können Sie eine Auswahl zwischen folgenden Möglichkeiten treffen:

Outputprogrammierung: Nicht ändern / Editieren / Löschen / Kanäle fortlaufend programmieren

17.1.5.1. Der Menüpunkt "Outputprogrammierung: Nicht ändern"

Diese Auswahl ist standardmäßig nach dem Aufrufen dieses Menübereiches voreingestellt.

Outputprogr. :
Nicht ändern

Wenn Sie hier "Mode" betätigen, verlassen Sie die Outputprogrammierung ohne die Parameter verändert zu haben. Benutzen Sie diese Auswahl auch zum Verlassen der Outputprogrammierung, nachdem Sie zuvor eine andere Auswahl getroffen haben.

17.1.5.2. Der Menüpunkt "Outputprogrammierung: Editieren", ohne Stepfunktion

Nachfolgend wird beschrieben, wie die Editierung der Kanalprogrammierung aussieht, wenn das Gerät nicht mit einer Steppererweiterung ausgestattet ist. Dieser Abschnitt ist also für alle Geräte zutreffend, auch wenn eine Steppererweiterung vorhanden ist.

Outputprogr. :
Editieren

Wenn Sie hier "Mode" aktivieren, gelangen Sie zum Editiermenü der Outputprogrammierung.

Outp. 1↕: C -
[--Ω]

Links sehen Sie dieses Editiermenü abgebildet. Ein Doppelpfeil zeigt Ihnen an, welchen Parameter Sie mit "Up" und "Down" gerade ändern.

In diesem Fall können Sie den zu programmierenden Output wählen.

Standardmäßig ist dies Output 1...10, beim Matrix-Modus können Sie hier

einen Output von 1...100 auswählen. Im Standardmodus (10 Outputs) sehen Sie anhand einer rot aufleuchtenden LED, welchen Ausgang Sie gerade editieren.

Links unten wird Ihnen der aktuelle Widerstandwert an den Klemmen dieses Ausganges angezeigt.

Die beiden waagrechten Striche bedeuten, dass der gemessene Wert außerhalb des Messbereiches, also über 99 Ohm, liegt.

Outp. 1 : C -↕
[--Ω]

Nach einer kurzen Betätigung von "Mode" gelangen Sie zur Einstellung des gewünschten Zündkanals. Der Doppelpfeil befindet sich jetzt neben dem Kanalwert. "-" bedeutet, dass bisher kein Kanal programmiert worden ist.

Hier wurde mit "Up" und "Down" der Zündkanal 53 dem Ausgang 1 zugewiesen. Wird dieser Zündkanal später gezündet erfolgt die sofortige Aktivierung des Ausganges.

Outp. 1 : C 53↕
[--Ω]

Mit einer kurzen Betätigung von "Mode" gelangen Sie wieder zum Parameter "Output". Dieser wurde automatisch um 1 erhöht, daher sind Sie jetzt bei Output 2. Wieder sehen Sie den aktuellen Widerstand im Display,

Outp. 2↕: C -
[12Ω]

in diesem Fall 12 Ohm. Durch kurze Betätigungen von "Mode" können Sie durch den gesamten Einstellbereich rotieren. Wenn Sie gezielt einen bestimmten Output auswählen möchten, können Sie dies jederzeit tun, indem Sie den Doppelpfeil auf den Parameter "Output" stellen und dann "Up" oder "Down" betätigen. Wenn Sie mit dem Magnetstift längere Zeit auf "Up" oder "Down" verweilen, wird der aktuelle Parameter mit steigenden Geschwindigkeit verändert.

Outp. 98↕: C276
[??Ω]

Diese beiden "?" sehen Sie im Display, wenn Sie gerade eben den Output umgeschaltet haben, weil dann noch kein Messwert für den Widerstand vorliegt. Wenn Sie den Parameter "Output" ständig verändern, indem Sie auf "Up" oder "Down" verweilen, werden ständig diese beiden Fragezeichen angezeigt.

Zum Beenden der Editierfunktion müssen Sie "Mode" für etwa eine Sekunde betätigen. Sie gelangen zurück zur Menüauswahl "Outputprogrammierung" und können durch die Auswahl "Nicht ändern" diesen Bereich des Hauptmenüs verlassen.

Hinweis: Die Editierung aller relevanten Parameter (Zündkanäle und Delaywerte) kann entweder direkt am Gerät oder mittels der Fernzugriffe auch vom Controller PFC Advanced aus erfolgen. Zusätzlich können Sie diese Parameter per Funk mit einem PC und dem USB-Modem editieren, wenn Sie unsere Choreographiesoftware PYROTEC Composer verwenden.

Hinweise zum Betrieb mit Matrix-Modul:

Wenn Sie mit dem Matrix-Modul arbeiten, müssen Sie zunächst einmal die korrekte Betriebsart im Untermenü einstellen.

Wenn Sie die Funktionalität der Durchgangs- bzw. Widerstandsmessung mit dem Matrix-Modul verwenden möchten, ist es erforderlich, dass eine Kalibrierung stattfindet. Auf dem Modul befinden Sie Bauelemente, deren Eigenschaften von der Temperatur abhängig sind. Um Messfehler auszuschließen wird bei einer Testmessung der Nullabgleich vorgenommen. Für diese Kalibrierung wird immer der Ausgang 100 verwendet. Damit diese Kalibrierung stattfinden kann, sollte dieser Ausgang ständig mit einer Kurzschlussbrücke versehen sein.

Outp. 93♦: C784
[→←Ω]

In diesem Fall hat keine Kalibrierung stattgefunden. Statt dem Widerstandswert werden zwei Pfeile angezeigt, die symbolisieren sollen, dass kein Nullabgleich erfolgte. Um jetzt Widerstände messen zu können, müssen Sie das Editiermenü kurz verlassen, die Kurzschlussbrücke an Ausgang 100 anschließen und das Editiermenü erneut aufrufen.

Für die korrekte Messung der Widerstandswerte ist es erforderlich sicherzustellen, dass das Matrix-Modul eine gleichmäßige Temperaturverteilung aufweist. Bei raschen bzw. extremen Änderungen der Umgebungstemperatur sollte das Editiermenü nach einiger Zeit verlassen und erneut aufgerufen werden.

Es ist auch ein Matrix-Modul mit 50 Outputs erhältlich. Bei diesem Modul ist intern eine Kurzschlussbrücke vorhanden. Sie müssen also keinen Ausgang extern kurzschließen, um eine Kalibrierung zu ermöglichen.

17.1.5.3. Der Menüpunkt "Outputprogrammierung: Editieren", mit Stepfunktion

In diesem Abschnitt wird die Programmierung der Stepfunktion im Detail erläutert.

Outputprogr.:
Editieren

Zum Programmieren des Steppers wählen Sie im Hauptmenü "Outputprogr.: Editieren" aus. Bestätigen Sie Ihre Auswahl mit "Mode".

Outp. 1♦: C -
[--Ω] D: 0.00s

Sie sehen z.B. dieses Editierfenster. Unten rechts im Display haben Sie zusätzlich die Möglichkeit die Stepwartezeit ("D" = Delay) einzugeben. Mit kurzen "Mode"-Betätigungen können Sie den Doppelpfeil weiterschalten und die verschiedenen Parameter anwählen.

Outp. 3 : C 7♦
[--Ω] D: 0.00s

In diesem Beispiel wurde dem Ausgang 3 der Zündkanal 7 zugewiesen. Das Delay ist noch 0.00s. D.h. dieser Ausgang wird sofort gezündet, wenn der Befehl zur Zündung von Zündkanal 7 gesendet wird.

Outp. 3 : C 7
[--Ω] D: 1.52s♦

Hier wurde auch eine Wartezeit programmiert. In diesem Fall 1,52 Sekunden. Nach der Zündung von Zündkanal 7 wartet der Empfänger also 1,52 Sekunden, bis er den Ausgang 3 zündet.

Bitte lesen Sie auch die allgemeinen Hinweise zur Verwendung der Stepfunktion im gleichnamigen Abschnitt dieser Anleitung.

17.1.5.4. Der Menüpunkt "Outputprogrammierung: Löschen"

Outputprogr.:
Löschen

Hier können Sie den gesamten Outputspeicher löschen. Beim Löschen werden alle Kanalzuweisungen entfernt. Falls das Gerät über die optionale Steppererweiterung verfügt, werden alle Delays auf 0,00 s gestellt.

17.1.5.5. Der Menüpunkt "Outputprogrammierung: Kanäle fortlaufend programmieren"

In manchen Fällen ist es praktisch, eine numerisch fortlaufende Kanalprogrammierung durchzuführen. Damit dies besonders schnell gelingt, gibt es diese nützliche Funktion im Menü Outputprogrammierung.

```
Outputprogr. :
Kan.fortl.progr.
```

Wählen Sie diese Anzeige aus, um die Ausgänge in numerisch fortlaufender Reihenfolge automatisch zu programmieren.

```
Sind Sie      | Ja
sicher?      | Nein
```

Nach einer Betätigung von "Mode" werden Sie gefragt, ob Sie sich sicher sind, die Ausgänge fortlaufend zu programmieren.

```
Outputprogr. :
von    1 bis 10
```

Wird diese Meldung bestätigt, werden Sie daraufhin aufgefordert den Kanalbereich anzugeben, der programmiert werden soll. Dabei hängt es ab, ob Sie mit oder ohne Matrix-Modul arbeiten. In diesem Beispiel werden zehn Kanäle programmiert, also handelt es sich um eine Anwendung des Gerätes ohne Matrix-Modul.

```
Outputprogr. :
von    1 bis 100
```

Hier wird eine Gruppe von Hundert Kanälen auf die Ausgänge zugewiesen, folglich ist der Matrix-Modus aktiviert.

```
Outputprogr. :
von 101 bis 200
```

In diesem Beispiel hat der Anwender den Kanalbereich 101 bis 200 ausgewählt. Das bedeutet, dass der Zündkanal 101 dem Ausgang 1 zugewiesen wird, der Zündkanal 102 dem Ausgang 2, usw.

```
Progr. Kan. 101
```

Nachdem Sie Ihre Eingabe mit "Mode" bestätigt haben, sehen Sie diese Anzeige. Oben rechts wird Ihnen der gerade eben programmierte Kanal laufend angezeigt. Nach kurzer Zeit ist die Programmierung abgeschlossen.

Natürlich können Sie nach dieser automatischen Zuweisung von Zündkanälen die Programmierung einzelner Ausgänge manuell editieren.

```
Hinweis: Delays
jetzt alle 0.00!
```

Falls Ihr Gerät mit der optionalen Steppererweiterung ausgestattet ist, werden bei der numerisch fortlaufenden Programmierung alle Delays auf 0,00s eingestellt. Deshalb sehen Sie nach dem Programmiervorgang die nebenstehend abgebildete Hinweisanzeige.

17.1.6. Der Menüpunkt "Durchgangs- und Programmierungs-Test"

Abgekürzt bezeichnen wir diesen Test auch "OK-PRG-Test".

Bei diesem Test wird Ihnen übersichtlich und komfortabel angezeigt, ob die angeschlossenen Zündkreise ausreichend Durchgang haben (OK-Test). Zusätzlich erhalten Sie Informationen über die Programmierung der Ausgänge (PRG-Test). Diese beiden Informationen werden Ihnen nacheinander im ständigen Wechsel angezeigt. Durch unterschiedliche Farben wissen Sie immer, welche Anzeigephase Sie gerade sehen, weil die Farben für die beiden Tests unterschiedlich sind.

```
OK-PRG-Test | Ja
aufrufen?   | Nein
```

Nach einer weiteren Betätigung von "Mode" sehen Sie diese Anzeige. Betätigen Sie "Up", um den OK-PRG-Test zu starten. Mit "Down" oder "Mode" verlassen Sie das Hauptmenü und kehren in den Empfangsmodus zurück.

Beginnen wir mit der Beschreibung des OK-Tests.

Während dieser Anzeigephase sehen Sie im Display:

```
Grün=Widerstand
von 1 - 10<30Ω
```

In der unteren Zeile sehen Sie den aktuell angezeigten Outputbereich. Unten rechts sehen Sie den eingestellten Grenzwiderstand. Hat die

Zündleitung einen geringeren Widerstand als der Grenzwiderstand gilt sie als in Ordnung.

In dieser Phase gibt es für jeden Ausgang zwei mögliche Zustände:

LED leuchtet:	Bedeutung:
nicht	Der Ausgang hat keinen oder unzureichenden Durchgang (Grenzwiderstand überschritten).
Grün	Der Ausgang hat Durchgang (Widerstand kleiner oder gleich dem Grenzwiderstand).

Es leuchten nur die LEDs der Ausgänge in der Farbe grün, wenn ausreichend Durchgang vorhanden ist. Bei allen Ausgängen die einen zu hohen oder unendlichen Widerstand haben, bleibt die LED dunkel.

Hinweis: Wenn Sie Anzünder angeschlossen haben und die zugehörige LED leuchtet nicht grün, dann bedeutet das nicht immer, dass keine Zündung stattfinden kann. Möglicherweise ist nur der Grenzwiderstand überschritten. In diesem Fall sollten Sie Maßnahmen treffen, um den Widerstand der Anordnung zu verringern, damit die Zündung zuverlässig stattfinden wird. Das genaue Messergebnis können Sie im Menü "Outputprogrammierung" ablesen.

Hinweis: Die Angabe und Messung von Grenzwiderständen macht nur dann Sinn, wenn es sich um Serienschaltungen von Anzündern handelt. Bei Parallelschaltungen ist der Gesamtwiderstand kleiner als der kleinste Einzelwiderstand. Daher lässt sich keine Aussage über die Zündfähigkeit treffen.

Nach der Anzeigephase "Durchgangstest" erfolgt die Anzeigephase für die Programmierung und Sie sehen währenddessen im Display:

Blau=CH, Rot=D Magenta=CH&D

"CH" steht für Kanal, "D" für Delay (= Verzögerung für Stepfunktion).
"CH&D" bedeutet, ein Kanal und ein Delaywert wurde programmiert.

Folgende Zustände sind möglich:

LED leuchtet:	Bedeutung:
nicht	Der Ausgang ist vollkommen unprogrammiert
Blau	Dem Ausgang wurde ein Kanal zugewiesen, der Delaywert ist 0,00s
Magenta	Dem Ausgang wurde ein Kanal und ein Delay zwischen 0,01 und 99,99 s zugewiesen
Rot	Dem Ausgang wurde kein Kanal aber ein Delay zwischen 0,01 und 99,99 s zugewiesen. D.h. dieser Ausgang wird niemals zünden können, weil die Kanalprogrammierung fehlt.

Den Grenzwiderstand stellen Sie ein, indem Sie während des OK-PRG-Tests die Felder "Up" oder "Down" aktivieren. Der Einstellbereich liegt bei 5 bis 50 Ohm. Typischerweise sollten Sie für Anzünder des Typs "A" einen Grenzwiderstand von 30 Ohm und für Anzünder des Typs "U" einen Grenzwiderstand von 15 Ohm einstellen. Der Grenzwiderstand ist ein Kriterium zur Beurteilung der Zündfähigkeit von Serienschaltungen.

Wenn Sie spezielle Anzünder einsetzen, können Sie den einzustellenden Grenzwiderstand für dieses Gerät leicht ermitteln:

Grenzwiderstand [Ohm] = 24 Volt Zündspannung : Mindeststrom zur Auslösung in Ampere

Falls Sie das Gerät im Matrix-Modus betreiben, sehen Sie zunächst die Ergebnisse der ersten zehn Outputs. Durch Betätigen von Mode können Sie zur nächsten Zehnergruppe weiterschalten. Im Display können Sie immer ablesen, welche Anzeigephase gerade erscheint und für welcher Outputbereich gerade angezeigt wird. Das Matrix-Modul hat zehn Bohrungen in der Mitte, wodurch die Multicolor-Anzeigen auch bei aufgesetztem Modul abgelesen werden können.

17.2. Das Untermenü

Das Untermenü kann nur aufgerufen werden, wenn es freigegeben ist.

Für den Fall, dass das Untermenü gesperrt ist, gehen Sie zum Freigeben folgendermaßen vor:

1. Schalten Sie das Gerät ein
2. Während den Startmeldungen aktivieren Sie für ca. 5 Sekunden dauerhaft "Up", bis nachfolgende Abfrage erscheint:

Untermenü	Ja
freigegeben?	Nein

Wenn Sie nun auf "Up" tippen, wird das Untermenü freigegeben. Eine Aktivierung von "Down" oder "Mode" beendet diese Abfrage, ohne das Menü freizugeben. Anschließend gelangen Sie in jedem Fall in den Empfangsmodus.

Um das Untermenü aufzurufen gehen Sie mit "Mode" zunächst in das Hauptmenü.

Nach dem Menüpunkt "Letztes Ergebnis des Reichweitentests" sehen Sie diese Abfrage:

Untermenü	Ja
aufzurufen?	Nein

Dies ist der Einstiegspunkt zum Untermenü. Wenn Sie nun auf "Up" tippen, wird das Untermenü aufgerufen. Eine Aktivierung von "Down" oder "Mode" beendet diese Abfrage. Sie gelangen zum nächsten Menüpunkt im Hauptmenü.

Die Menüpunkte des Untermenüs im Einzelnen:

17.2.1. Der Menüpunkt "Sprache"

Sprache/Language
Deutsch

Hier lässt sich die Sprache des Bedienmenüs wählen.

17.2.2. Der Menüpunkt "Code"

Hier geht es um den Code, der nach dem Einschalten abgefragt wird, um das Gerät in Betrieb zu nehmen.

Code	Ja
ändern?	Nein

Bei diesem Menüpunkt können Sie den 4stelligen Code einstellen. Falls 0000 programmiert worden ist, erfolgt keine Code-Abfrage nach dem Einschalten. Betätigen Sie "Up" um den Code jetzt zu ändern.

Neuer Code:
◆

Falls Sie "Up" betätigen sehen Sie diese Anzeige. Mit "Up" und "Down" können Sie die Ziffern wählen. Mit "Mode" schalten Sie weiter zur nächsten Stelle. Falls Sie "Mode" betätigen ohne eine Ziffer ausgewählt zu haben, erscheint eine "0" an dieser Stelle.

Neuer Code:
4567 aktiviert

Hier hat der Anwender einen Code eingegeben. Prägen Sie sich diesen gut ein, damit Sie bei der Inbetriebnahme Ihrer Geräte keine Probleme haben. Ein einmal eingestellter Code wird aus Sicherheitsgründen nie an anderer Stelle angezeigt.

Hinweis: Sollten Sie den von Ihnen eingestellten Code vergessen haben, können Sie das Gerät mit einem 8stelligen Universalcode dennoch starten. Dieser ist das Ergebnis aus 2²⁴. Nach dem Eingeben dieses Universalcodes sollten Sie einen neuen Code im Untermenü einstellen, damit Sie beim nächsten Mal Ihr Gerät wieder problemlos einschalten können.

17.2.3. Der Menüpunkt "Gerätenummer"

Gerätenummer für
bidir. Komm.: -

Dies ist der nächste Menüpunkt im Untermenü. Sie können hier eine Gerätenummer zwischen 1 und 999 eingeben. Diese Gerätenummer dient zur Identifikation bei bidirektionalen Fernzugriffen. Wird hier keine Nummer eingestellt, so kann das Gerät nicht vom PFC bei Fernabfrage und Fernprogrammierung angesprochen werden. Normalerweise programmiert man die Geräte der Reihe nach mit aufsteigenden Nummern. Es ist unzulässig mehreren Geräten die gleiche Identifikationsnummer zuzuteilen.

17.2.4. Der Menüpunkt "Ansteuerung"

Ansteuerung:
Funk

Beim nächsten Menüpunkt haben Sie die Möglichkeit, die Ansteuerermethode auszuwählen. Zur Verfügung stehen Funk- und Kabelansteuerung, wobei Funk die Standardvariante ist.

Ansteuerung:
Kabel

Wählen Sie diese Einstellung, wenn Sie das Gerät über ein serielles Datenkabel, das an die Multifunktionsbuchsen anzuschließen ist, ansteuern möchten. Die Rückmeldeinformationen bei Fernzugriffen wird immer über beide Signalwege (Funk und Kabel) gesendet. Im Menü des Controllers PFC Advanced können Sie auswählen, welcher Signalweg für die Rückmeldung verwendet werden soll.

Weitere Informationen erhalten Sie im Abschnitt "Ansteuerung des Gerätes mittels serieller Datenkabel".

17.2.5. Der Menüpunkt "Betriebsart"

Betriebsart:
10 Outputs

Bei diesem Menüpunkt können Sie die Betriebsart festlegen. Es stehen diese beiden Möglichkeiten zur Wahl: "10 Outputs" oder "Matrix 100 Outputs". In diesem Beispiel sehen Sie die Standardauswahl.

Betriebsart:
Matrix 100 Outp.

Wählen Sie diese Einstellung nur, wenn Sie das Gerät mit dem externen Matrix-Modul verwenden.

Hinweis: Beide Betriebsarten haben Ihre eigenen Speicherbereiche. Wenn Sie sich in der Betriebsart "10 Outputs" befinden, den Speicher löschen und anschließend in die Betriebsart "Matrix" wechseln, so finden Sie alle Programmierungen vor, wie sie zuvor in dieser Betriebsart eingestellt worden sind. Wenn Sie die Betriebsart umstellen wird also immer der zu dieser Betriebsart gehörende Speicher verwendet. Genauso wird beim Löschen immer nur der aktuell verwendete Speicherbereich gelöscht.

Bitte
warten...

Nach dem Umschalten der Betriebsart sehen Sie diese Anzeige für einige Sekunden, weil der neue Speicherbereich geladen werden muss.

17.2.6. Der Menüpunkt "Masseverhalten"

Dieser Menüpunkt erscheint nicht, wenn die Betriebsart "Matrix 100 Outputs" gewählt wurde. In diesem Fall arbeitet das Gerät aus technischen Gründen immer mit einzelner Masse. D.h. bei dieser Betriebsart müssen immer beide Zuleitungen einer Anzünderanordnung an die beiden Klemmen des Ausganges anschlossen werden. Schaltungsvarianten mit einer gemeinsamen Rückleitung sind mit dem Matrix-Modul nicht möglich.

Für den Fall, dass Sie die Standardbetriebsart mit 10 Ausgängen gewählt haben sehen Sie zum Beispiel:

Masseverhalten:
 einzelne Masse

Bei dieser Einstellung werden immer nur die Minusklemmen derjenigen Ausgänge, die gerade zünden, auf die Schaltungsmasse geschaltet. Sie sollten diese Einstellung verwenden, wenn Sie Anzünder mit Zwillingsleitung an das Gerät anschließen.

Masseverhalten:
 gemeinsame Masse

Bei dieser Einstellung werden beim Zünden immer alle Minusklemmen auf die Schaltungsmasse geschaltet. Dadurch ist es möglich verschiedene Anzünderanordnungen mit einer gemeinsamen Masserrückleitung anzuschließen. Es ist dann egal an welche Minusklemme die gemeinsame Rückleitung angeschlossen wird.

Hinweis: Wir empfehlen die Praxis mit der gemeinsamen Masserrückleitung grundsätzlich nicht. Der Hauptgrund ist die hohe Anfälligkeit dieser Schaltungsvariante, denn wenn die Masserrückleitung unterbrochen wird, wird eine hohe Anzahl an Anzünder nicht gezündet.

Hinweis: Den Zustand diesen Parameters können Sie sich auch per Fernabfrage am Controller PFC Advanced anzeigen lassen.

17.2.7. Der Menüpunkt "Keyboard-Zündmodus"

Der Keyboard-Zündmodus steht nur im 10-Output-Modus und gleichzeitig in der Ansteuerungsvariante "Funk" zur Verfügung. Dieser bietet Ihnen die Möglichkeit, die Ausgänge des Empfängers per DMX-Pult zu feuern. Dazu entnehmen Sie bitte die entsprechenden Hinweise aus der Anleitung des PFC Advanced im Abschnitt "DMX-Zündmodus".

Bei diesem Menüpunkt können Sie den Keyboard-Zündmodus ein- oder ausschalten. Wenn Sie den Keyboard-Zündmodus aktivieren, wird der Empfänger im Empfangsmodus dies mit einem blauen Lauflicht über alle Outputs anzeigen.

Für die Nutzung des Keyboard-Zündmodus ist keine gesonderte Programmierung des PFE Advanced 10 Outputs erforderlich. Die Keyboard-Kanäle 1 bis 10 beziehen sich stets auf die Ausgänge 1 bis 10 des Gerätes. Wenn ein Keyboard-Kanal als "High" empfangen wird, so wird der jeweilige Ausgang so lange gezündet, bis der Kanal als "Low" empfangen wird. Sollte ein Kanal nur ein kurzes "High" empfangen, so wird der Ausgang für 140 ms gezündet.

Sollten noch konventionelle Zündungen programmiert sein, so werden diese statt den per DMX angesteuerten Ausgängen gezündet.

Wenn mindestens einer der zehn Keyboard-Kanäle "High" ist, wird das "Feuer"-Telegramm vom PFC Advanced gesendet. Dies zeigt der Empfänger auch mit "Feuer Keyboard" im Display an.

Hinweis: Generell ist ein Mischbetrieb zwischen konventionellen Zündungen, Terminal-Zündungen und Keyboard-Zündungen möglich. Immer gilt, dass sich der zuletzt empfangene Befehl durchsetzt.

17.2.8. Der Menüpunkt "Funkkanal"

Bei diesem Menüpunkt können Sie den Funkkanal, also die Frequenz, auf der das Gerät arbeitet, einstellen.

Funkkanal: 69 ♦
 = 434.775 MHz

Das Gerät zeigt die Kanalnummer und die zugehörige Frequenz an. Durch Betätigen von 'Up' und 'Down' können Sie den gewünschten Funkkanal wählen.

Wenn Sie diesen Funkkanal ändern, müssen Sie alle anderen Geräte natürlich auch auf den neuen Funkkanal einstellen, damit eine einwandfreie Kommunikation möglich ist.

Europäische Version (und auch zahlreiche andere Länder):

Es stehen Ihnen 70 verschiedene Frequenzen zwischen 433,0500 MHz und 434,7750 MHz im Kanalaraster 25 kHz zur Verfügung. Normalerweise sollten Sie die vom Hersteller zugewiesene Frequenz verwenden und nur bei einem belegten Kanal diese ändern.

Die Frequenz 433,9250 MHz (Funkkanal 35) und die beiden benachbarten Kanäle sollten Sie meiden. Dabei handelt es sich um eine häufig verwendete Standardfrequenz. Funkstörungen sind auf diesem Kanal wahrscheinlich.

In den Ländern Aserbaidschan, Georgien und Russland wurden die europäischen Harmonisierungen noch nicht vollständig implementiert. Falls Sie eine Anwendung in diesen Ländern planen, fragen Sie bitte beim Hersteller oder den zuständigen Behörden in den jeweiligen Ländern nach, ob eine lizenzfreie Nutzung möglich ist oder eine Lizenz beantragt werden kann oder der Betrieb verboten ist.

In nichteuropäischen Ländern können andere Bestimmungen gelten. Bitte fragen Sie beim Hersteller an, wenn Sie hierzu bezüglich der Benutzung der Frequenzen Informationen benötigen. Viele nichteuropäische Länder gestatten die Nutzung der von uns verwendeten Frequenzen. Für Kunden in den USA und Kanada stellen wir Geräte mit anderem Frequenzbereich her. Siehe "Version für USA/Kanada".

Version für USA/Kanada:

Es können 360 verschiedene Funkkanäle zwischen 458,0000 MHz und 462,4875 MHz im Kanalaraster 12,5 kHz eingestellt werden.

Sie dürfen ausschließlich eine Frequenz einstellen, die für die landesweite und gebührenfreie Nutzung freigegeben worden ist. Nähere Informationen hierzu erhalten Sie von den Frequenzkoordinatoren, den Frequenzzuteilungsstellen der Zulassungsbehörde FCC oder dem Hersteller. Obwohl die gebührenfreie, landesweite Verwendung bestimmter Frequenzen möglich ist, müssen Sie als Anwender die Benutzung vor der Inbetriebnahme bei der FCC registrieren. Auf Ihre Anfrage nennen wir Ihnen gerne einen kompetenten Frequenzkoordinator, der Ihnen dabei behilflich ist.

Alternativ können Sie auch eine Lizenz beantragen. In diesem Fall wird Ihnen eine Frequenz von einem Frequenzkoordinator zugewiesen. Der Nachteil an einer Lizenz ist, dass die Nutzung der zugewiesenen Frequenz örtlich begrenzt ist. Sie dürfen diese nur in einem bestimmten Radius verwenden. Jede Inbetriebnahme außerhalb dieses Radius erfordert eine weitere Lizenz, es sei denn Sie nutzen eine landesweit verfügbare Frequenz (siehe oben).

Der höchste, verfügbare Funkkanal ist 359. Die Einstellung der Ziffer "3" an der Hunderterstelle ist nur möglich, wenn dadurch nicht unzulässige Werte entstehen. Beispiel: Aus Funkkanal 283 darf nicht durch Betätigung der Einstelltaste "Hunderter +1" der Kanal 383 entstehen. Stellen Sie zuvor einen Wert von 0 bis 5 an der Zehnerstelle ein, um eine Hunderterstelle mit dem Wert "3" einstellbar zu machen.

Achtung: Es ist nicht zulässig, Anlagen die sich nur durch unterschiedliche Funkkanäle unterscheiden, gleichzeitig nebeneinander zu betreiben. Die Sicherheit vor Fehlauflösung ist dann nicht gegeben. Hierfür müsste auch entweder eine unterschiedliche Anlagennummer durch den Hersteller oder unterschiedliche System IDs durch den Anwender eingestellt werden.

17.2.9. Der Menüpunkt "Festlegung der Gefahrenzone"

Festlegung der
Gefahrenzone: A ✓

Hier können Sie die Gefahrenzone des Empfängers ändern. Die Grundeinstellung ist Gefahrenzone A. Das Häkchen zeigt an, dass diese Gefahrenzone aktiv ist. D.h. der Empfänger führt Zündbefehle aus.

Festlegung der
Gefahrenzone: E✓

Sie können maximal 16 verschiedene Gefahrenzonen verwenden. Diesen sind die Buchstaben A bis P zugeordnet. Hier wurde der Empfänger auf die Gefahrenzone E eingestellt.

Achtung: Wenn Sie die Gefahrenzone im Untermenü ändern, ist der Status grundsätzlich "aktiv". Zündbefehle werden also ausgeführt. Wenn eine bestimmte Gefahrenzone deaktiviert ist und Sie stellen zunächst eine andere Zone im Untermenü ein und danach wieder die ursprüngliche Gefahrenzone, so wird diese bei diesem Vorgang ebenfalls aktiviert.

Im manuellen und automatischen Zündmodus des Controllers PFC Advanced können die 16 verschiedenen Gefahrenzonen bei Bedarf deaktiviert und auch wieder aktiviert werden. Bitte lesen Sie hierzu die Bedienungsanleitung des Controllers PFC Advanced.

Die aktuelle eingestellte Gefahrenzone und deren Status werden Ihnen im Empfangsmodus angezeigt. Neben der eingestellten Betriebsart und dem eingestellten Masseverhalten sehen Sie zum Beispiel diese Anzeige im Display des Empfängers:

Gerät: 17 -|---
Gefahrenzone: G✓

In diesem Beispiel wurde dem Gerät 17 die Gefahrenzone "G" zugewiesen. Die Gefahrenzone ist aktiv.

Gerät: 17 -|---
Gefahrenzone: Gx

Das Symbol "x" unmittelbar nach der Gefahrenzone zeigt an, dass diese Gefahrenzone abgeschaltet worden ist. Zündungen werden unterbunden, bis diese Gefahrenzone wieder aktiviert wird.

Hinweis: Nach dem Einschalten eines Empfängers ist der Status der Gefahrenzone für dieses Gerät immer "aktiv". Zündungen werden also zugelassen. Wir gehen davon aus, dass alle Gefahrenzonen nach dem Einschalten der beteiligten Geräte alle aktiv sein sollen, damit nur die Gefahrenzonen abgeschaltet werden müssen, welche nicht aktiv sein sollen.

Hinweis: Wenn Sie vom Controller aus Gefahrenzonen deaktivieren oder aktivieren, zeigt der Empfänger unmittelbar danach den aktuellen Zustand der Gefahrenzone an, wenn die Gefahrenzone auf die er programmiert worden ist angesprochen worden ist. Gleichzeitig wird die Beleuchtung des Displays eingeschaltet. Somit sehen Sie bei eventuellen Testläufen sofort, dass der Empfänger auf diesen Befehl reagiert hat.

17.2.10. Der Menüpunkt "Akustische Signale"

Bei diesem Menüpunkt können Sie festlegen, ob das Gerät akustische Signale ausgibt. Im Theaterbereich sind diese Piepstöne etc. manchmal störend, weshalb hier eine Abschaltung sinnvoll sein kann. Bitte beachten Sie, dass bei ausgeschalteten Signalen auch keine akustische Meldung erfolgt, wenn der Akku wieder geladen werden sollte.

Akustische
Signale: Ein

In diesem Beispiel sind die akustischen Signale aktiviert.

17.2.11. Der Menüpunkt "Optische Betriebsanzeige"

Hier legen Sie fest, ob die Info-LED während des Empfangsmodus blau aufblitzt. Bei manchen Anwendungen kann das stören, weshalb diese Abschaltmöglichkeit vorgesehen wurde.

Optische Betr.-
Anzeige: Aus

In diesem Fall ist das blaue Aufblitzen der Info-LED zur Einschaltkontrolle deaktiviert.

17.2.12. Der Menüpunkt "Optische Akkuwarnung"

Sie sehen diesen Menüpunkt nur dann im Untermenü, wenn Sie beim vorangegangenen Menüpunkt die optische Betriebsanzeige ausgeschaltet haben. Jetzt können Sie hier festlegen, ob bei leerem Akku eine optische Warnung (rotes Aufblitzen der Info-LED) erfolgen soll oder nicht.

Optische Akku-
warnung: Ein

Bei dieser Einstellung beginnt die Info-LED im Empfangsmodus rot zu blitzen, wenn der Akku unter 30% entladen wird.

Sie sollten diese optische Anzeige nur dann ausschalten, wenn das Aufblitzen störend wäre.

17.2.13. Der Menüpunkt "Displaybeleuchtung"

Sie sehen z.B. diese Anzeige im Display:

Displaybeleuch. :
auto & gedimmt

Die Beleuchtung wird im Menü und bei Meldungen automatisch eingeschaltet. In allen anderen Fällen leuchtet die Beleuchtung gedimmt, damit man bei Dunkelheit den Displayinhalt ohne Benutzereingriff erkennen kann. Der Stromverbrauch hierfür ist vernachlässigbar gering.

Displaybeleuch. :
auto & aus

Mit dieser Einstellung wird die Beleuchtung außerhalb der Menüs und wenn keine Meldungen vorliegen vollständig abgeschaltet. Dies kann bei manchen Anwendungen wünschenswert sein, wenn das abgedimmte Leuchten stören sollte.

Displaybeleuch. :
immer aus

Bei dieser Einstellung wird die Beleuchtung in keiner Bediensituation eingeschaltet.

17.2.14. Der Menüpunkt "Abschalten wenn Akku < 10%"

Wahlweise kann das Gerät sich automatisch abschalten, wenn der Akku kurz vor einer Tiefentladung steht, z.B. wenn vergessen wurde es auszuschalten. Wie sich das Gerät verhalten soll, können Sie hier einstellen.

Abschalten wenn
Akku < 10%: Ein

Bei dieser Einstellung schaltet sich das Gerät automatisch ab, wenn der Akku weniger als 10% Restkapazität hat. Der Akku sollte in den nächsten Wochen unbedingt aufgeladen werden, damit Selbstentladung nicht zu einer Schädigung führt.

Abschalten wenn
Akku < 10%: Aus

Hier würde das Gerät weiter arbeiten, bis der Akku vollständig entleert ist. Eine Tiefentladung wäre die Folge, sofern es nicht rechtzeitig ausgeschaltet wird.

Hohe Belastungen, wie sie zum Beispiel beim Schalten von Magnetventilen auftreten, führen nicht zu einer vorzeitigen Abschaltung durch Spannungseinbrüche. Erst wenn die Akkuspannung länger als eine Minute ständig unter der 10%-Schwelle liegt, erfolgt die Abschaltung.

Stellen Sie bitte sicher, dass das Gerät nach einer automatischen Abschaltung in den nächsten Tagen oder Wochen geladen wird, damit nicht durch die Selbstentladung der Akkus eine vollständige Entladung entsteht.

Hinweis: Für die Erkennung von Tiefentladungen und für die automatische Ausschaltfunktion ist es erforderlich, dass sich das Gerät im Empfangsmodus befindet.

17.2.15. Der Menüpunkt "Fehler bei Output 100 unterdrücken"

Dieser Menüpunkt ist mit Version 2.6C4c eingeführt worden.

Der 100. Ausgang am Matrix-Modul wird zum Kalibrieren der Widerstandsmessung verwendet. Dazu muss der Ausgang 100 des Matrix-Moduls mit 100 Ausgängen mit einer Kurzschlussbrücke versehen werden. Matrix-Module mit 50 Ausgängen besitzen diese Brücke grundsätzlich bereits intern.

Der Benutzer kann in diesem Menüpunkt festlegen, ob Fehler bei den Fernabfragen beim 100. Ausgang unterdrückt werden. Diese Fehler würden nur irritieren, da dieser Ausgang im Normalfall nur für den Zweck des 0-Ohm-Abgleichs (Kalibrierung der Widerstandsmessung) verwendet wird.

```
Output 100, "!"
unterdrücken:Aus
```

Sie sehen diese Anzeige im Display. Mit den Sensorfeldern "Up" und "Down" können Sie zwischen den Einstellungen "Ein" und "Aus" wählen.

```
Output 100, "!"
unterdrücken:Ein
```

Hier ist diese Funktion aktiviert worden und alle Fehlermeldungen zu diesem Ausgang werden unterdrückt.

Wir empfehlen generell diese Funktion zu aktivieren.

17.2.16. Der Menüpunkt "Temperatur im Gerät"

Zu Ihrer Information wird die Temperatur im Geräteinneren gemessen und bei diesem Menüpunkt angezeigt.

```
Temp. im Gerät :
                21°C
```

Die Temperatur muss innerhalb von -20 bis +70°C liegen. Bei extrem niedrigen Temperaturen kommt es vor, dass die LCD-Beleuchtung träge wird. Dieser Vorgang ist vollkommen normal und stellt keine

Funktionsbeeinträchtigung dar.

Je höher die Temperatur, desto schneller altern die Akkus. Deshalb ist die Lagerung bei einer Temperatur zwischen 10 und 20°C ideal.

Bei sehr heißen Umgebungsbedingungen sollten Maßnahmen getroffen werden, damit das Gerät nicht zu sehr erwärmt wird. Ständige direkte Sonneneinstrahlung - besonders in heißen Ländern - sollte vermieden werden. Oftmals reicht eine einfache Beschattung aus, um ein Überhitzen zu verhindern. Andauernde Wärmeeinwirkung führt zu einer Reduzierung der Lebensdauer der Akkus.

17.2.17. Der Menüpunkt "Temperatursicherungen"

Im Gerät befindet sich an den vier Ecken jeweils eine Temperatursicherung. Diese werden bei einer Temperatur von ca. 72°C ausgelöst.

Bei Spezialeffekten kommt es manchmal vor, dass ein Gerät überhitzt wird, wenn z.B. die Feuerwehr nach dem Effekt einen Brand nicht rechtzeitig löschen kann. Mit dieser Funktion können Sie feststellen, ob das Gerät unzulässig heiß wurde. In diesem Fall sollten Sie es zur Überprüfung und Reparatur zum Hersteller schicken.

```
Temperatur-    **
Sicherungen:   **
```

Bei dieser Anzeige sind alle Temperatursicherungen in Ordnung.

```
Temperatur-    **
Sicherungen:   !*
```

Die Temperatursicherung "Vorne Links" hat ausgelöst. Das Gerät sollte überprüft werden.

Hat eine Temperatursicherung ausgelöst, wird die Funktion an sich nicht gesperrt. Sie sollten dennoch das Gerät vor der nächsten Verwendung überprüfen lassen. Temperaturüberschreitungen werden auch erkannt, wenn das Gerät ausgeschaltet ist.

Hinweis: Falls eine Temperatursicherung ausgelöst worden ist, erfolgt bei jedem Einschalten eine Warnanzeige.

Hinweis: Den Zustand der Temperatursicherungen können Sie sich auch per Fernabfrage am Controller PFC Advanced anzeigen lassen.

17.2.18. Der Menüpunkt "Relative Feuchte im Gerät"

Das Gerät überwacht die relative Luftfeuchte im Gehäuse. Durch das eingebaute Trocknungsmittel wird die Luft im dichten Gehäuse ständig getrocknet, damit sich keine Kondensfeuchte bilden kann. Sehen Sie hierzu auch den Abschnitt "Trocknungsmittel".

Diese beiden möglichen Anzeigen gibt es bei diesem Menüpunkt:

Rel. Feuchte im Gerät:	OK
---------------------------	----

Die relative Luftfeuchte im Gerät ist in Ordnung.

Rel. Feuchte im Gerät:	>30%
---------------------------	------

Die relative Luftfeuchte ist größer als 30%. In diesem Fall sollten Sie das Trockenmittel bald erneuern lassen und bei Verdacht auf Leckagen das Gehäuse sofort auf Dichtheit überprüfen lassen.

Hinweis: Diese Informationen können Sie sich auch per Fernabfrage am Controller PFC Advanced anzeigen lassen.

17.2.19. Der Menüpunkt "Lampentest"

Bei diesem Menüpunkt können Sie überprüfen, ob alle elf Multicolor-LEDs korrekt funktionieren.

Lampen- test?	Ja Nein
------------------	------------

Mit "Up" rufen Sie den Test auf. Mit "Down" oder "Mode" gehen Sie zum nächsten Menüpunkt.

Der Test läuft folgendermaßen ab:

Laufflicht nacheinander in den Grundfarben Rot, Grün, Blau;

alle LEDs leuchten nacheinander in den Grundfarben Rot, Grün, Blau;

alle LEDs leuchten nacheinander in den Mischfarben Magenta, Gelb, Cyan und Weiß.

Magenta ist die Mischfarbe aus Rot und Blau. Gelb ist die Mischfarbe aus Rot und Grün. Cyan ist die Mischfarbe aus Blau und Grün. Weiß ist die Mischfarbe aus Rot, Grün und Blau.

Durch Exemplarstreuungen bei der Helligkeit der verschiedenen LEDs ist es normal, dass bei den Mischfarben unterschiedliche Farbnuancen auftreten.

Weiter mit Mode

Am Ende des Tests leuchten alle LEDs in der Farbe weiß, bis "Mode" betätigt wird. Theoretisch können Sie das Gerät in diesem Zustand auch als behelfsmäßige Lichtquelle verwenden.

17.2.20. Der Menüpunkt "Akkumessung"

Diese neue Zusatzfunktion wird zur genauen Messung der Kapazität verwendet. Sie ist ab Version 2.6B9 verfügbar.

Die Ergebnisse der Menüpunkte Akkukapazität und Akkuleistung liefern schnell ein Ergebnis zum aktuellen Ladezustand und zur Stromlieferfähigkeit des Akkus. Für die Beurteilung wird im Wesentlichen die Akkuspannung ausgewertet.

Mit der Zeit nimmt die Energiemenge, die ein Akku speichern kann ab. Viele Faktoren beeinflussen diesen Vorgang, wie etwa der chemische Alterungsprozess an sich, die Lagertemperatur, die Anzahl und Tiefe der Entladezyklen.

Nach einigen Jahren kann es sein, dass nur noch eine deutlich geringere Energiemenge als ursprünglich vom Akku gespeichert werden kann. In diesem Fall wird der Akku nach dem Laden trotzdem einen hohen Prozentwert im Menüpunkt "Akkukapazität" anzeigen, weil die Leerlaufspannung nach wie vor hoch ist. Im Prinzip bezieht sich dieser Prozentwert immer auf die maximal speicherbare Energiemenge des jeweiligen Akkus. Nur an der kürzeren Betriebszeit macht sich der Kapazitätsverlust bemerkbar. Die Messwerte im Menü fallen dementsprechend rascher ab.

Zur genauen Akkukapazitätsmessung war es bisher erforderlich, dass Sie das Gerät einschicken, um einen genauen Test durchzuführen. Mit dieser nützlichen Funktion können Sie selbst am Gerät eine Akkumessung mit genauer Kapazitätsermittlung starten. Am Ende des Tests sehen Sie das Testergebnis in mAh und einen Prozentwert, anhand dessen Sie leichter entscheiden können, ob Sie den Akku tauschen lassen sollten.

Mit den Ladezyklen vor und nach dem Entladezyklus dauert dieser Vorgang rund zwei Tage.

Und so führen Sie eine Akkumessung durch:

Stellen Sie das Gerät waagrecht hin und schließen das mitgelieferte Ladegerät an. Stellen Sie eine zuverlässige Stromversorgung für das Ladegerät her. Stromausfälle sollten vermieden werden. In so einem Fall wird der Test abgebrochen, um keine Tiefentladung und eine damit verbundene Schädigung zu riskieren. Die Raumtemperatur sollte zwischen 15 und 25 °C liegen.

Rufen Sie das Hauptmenü und dann das Untermenü auf und betätigen Sie 'Mode', bis Sie diese Anzeige im Display sehen:

Akkumessung	Ja
Starten?	Nein

Mit einer Betätigung von 'Up' starten Sie den Test. Mit 'Mode' oder 'Down' gelangen Sie zum nächsten Menüpunkt.

Bitte Ladegerät anschliessen!

Nach dem Starten sehen Sie diese Meldung, sofern Sie das Gerät noch nicht mit dem Ladegerät verbunden haben oder dieses noch nicht mit Spannung versorgt wird. Holen Sie dies jetzt nach und belassen Sie den Empfänger dauerhaft am Ladegerät.

1. Laden
Noch 840 Minuten

Nach dem Starten sehen Sie diese Anzeige. Vor dem Entladen (Messen) muss der Akku unbedingt vollständig geladen sein, ansonsten entsteht eine Fehlmessung. Das Gerät lädt den Akku 840 Minuten (= 14 Stunden) lang, damit auch ein leerer Akku vollständig geladen wird. Die verbleibende Restdauer wird Ihnen ständig angezeigt.

Um Zeit zu sparen, können Sie diesen ersten Ladevorgang auch überspringen, indem Sie 'Mode' betätigen. Sie sollten das aber nur tun, wenn Sie ganz sicher sind, dass der Akku vorher 14 Stunden lang durchgängig geladen worden ist.

2. Entladen
26.2V 0 mAh

Anschließend wird der Akku entladen und die entnommene Energiemenge ermittelt. Es ist normal, dass sich das Gerät in dieser Phase etwas erwärmt.

Nach einiger Zeit z.B.:

2. Entladen
24.9V 176 mAh

Zu Ihrer Information sehen Sie die aktuelle Akkuspannung und die bereits entnommene Kapazität in mAh. Dieser Vorgang dauert an, bis die Entladeschlussspannung erreicht ist. Zur Not können Sie den Test abbrechen, indem Sie 'Mode' etwas länger betätigen. Nach dem Abbrechen sollten Sie das Gerät unbedingt ausreichend lange laden, bevor Sie es wieder einsetzen.

Nach dem Entladevorgang erfolgt ein abschließender Ladevorgang, Sie sehen abwechselnd z.B. diese Anzeigen:

3. Laden
Noch 827 Minuten

Hier werden Sie über die verbleibende Restdauer des erneuten Ladevorganges informiert. Insgesamt sind wieder 14 h erforderlich.

3. Laden
24.1V 1.847 mAh

In der unteren Zeile wird Ihnen neben der aktuellen Akkuspannung die bei der Messung entnommene Kapazität in mAh angezeigt.

Auch den abschließenden Ladevorgang können Sie mit 'Mode' abbrechen, sind dann aber selbst dafür verantwortlich, dass der Akku noch ausreichend geladen wird. Sie gelangen direkt in das Untermenü.

Wenn Sie nicht abbrechen, sehen Sie nach dem Ladevorgang z.B. diese Anzeige:

4. Fertig
93% 1.847 mAh

In der unteren Zeile wird Ihnen das Messergebnis in Prozent und die bei der Messung entnommene Kapazität in mAh angezeigt. Zugleich ertönt ein akustisches Signal, welches Sie darauf aufmerksam machen soll, dass der Test abgeschlossen ist.

Der Prozentwert soll Ihnen helfen das Ergebnis besser beurteilen zu können. 100% entsprechen 2.000 mAh, der Nennwert der Kapazität für den verwendeten Akku. Ergebnisse über 100% sind auch möglich.

Akkus, die mehr als 75% erreichen (über 1.500 mAh) sind als gut einzustufen. Bei einem Ergebnis zwischen 60 und 75% (zwischen 1.200 und 1.500 mAh) sollten Sie den Akku demnächst erneuern lassen. Bei Werten unter 60% sollten Sie dringend den Akku tauschen lassen.

Hat der Akku schlechte Werte, ist ein Betrieb normalerweise noch möglich. Die geringe Kapazität hat eine verkürzte Betriebszeit zur Folge. In manchen Fällen kann auch die Zündleistung abnehmen, wenn der Innenwiderstand des Akkus angestiegen ist. Bevor Sie das Gerät noch einsetzen, sollten Sie auch den Parameter "Akkuleistung" im Hauptmenü beobachten.

Sinnvoll ist es, zwei bis vier Akkumessungen jährlich durchzuführen. Da es sich bei einer Messung um einen Vollzyklus handelt, werden etwas träge gewordene Akkus wieder aktiviert. Mehrere Messungen nacheinander können durchaus zu einer Kapazitätssteigerung führen.

Zu häufige Messungen führen aber eher zu einer verfrühten Alterung.

Es gibt zwei Möglichkeiten, warum die Messung abgebrochen worden ist:

Abbruch: keine
Ladespannung

Die Ladespannung ist unzulässig lange ausgefallen. Um Schäden zu vermeiden hat das Gerät die Messung abgebrochen. Entweder wurden Verbindungen getrennt oder es gab einen Netzstromausfall. Stellen Sie die Versorgung sicher und starten Sie den Test erneut. Bei schlechten Stromnetzen sollten Sie eine USV (= Unterbrechungsfreie Stromversorgung) vorschalten.

Abbruch durch
Benutzer

Jemand hat die Messung vorzeitig beendet.

Wenn während des ersten Ladevorganges oder des Entladevorganges die Ladespannung ausfällt, hören Sie zunächst ein akustisches Signal. Dauert die Unterbrechung zu lange, beendet das Gerät die Messung, um Schäden zu verhindern. Wenn Sie keine USV (= Unterbrechungsfreie Stromversorgung) einsetzen, sollten Sie ab und an nachsehen, ob alles in Ordnung ist.

Es kann auch sein, dass sich das Gerät vollständig ausgeschaltet hat, nämlich wenn während der Messung die Entladeschlussspannung unterschritten worden ist, weil keine Ladespannung zur Verfügung stand. Laden Sie das Gerät in diesem Fall mindestens 14 h lang.

Hinweis: Während der Akkumessung ist das Display konstant beleuchtet. Dies ist erforderlich, um sicherzustellen, dass der Stromverbrauch nicht wegen der Beleuchtung unterschiedlich ist.

17.2.21. Der Menüpunkt "Ereignisspeicher einlesen"

Dieser Menüpunkt bietet Ihnen die Möglichkeit den Ereignisspeicher wieder einzulesen, wenn Sie den Empfänger abgeschaltet haben. Dies ist besonders dann hilfreich, wenn im Nachgang einer Show etwaige Fehlerursachen ermittelt werden sollen, dies aber aufgrund der Umstände nicht direkt im Anschluss geschehen kann.

Ereignissp. einlesen?	Ja Nein
--------------------------	------------

Mit einer Betätigung von "Up" können Sie den Ereignisspeicher einlesen lassen.

OK

Das Einlesen ist beendet und Sie können im Anschluss den Inhalt des Ereignisspeichers direkt am Gerät oder per Fernzugriff überprüfen, um Fehlerursachen einzuzugrenzen.

17.2.21. Der Menüpunkt "Untermenü sperren"

Hier haben Sie die Möglichkeit, das Untermenü zu sperren. Dies kann nützlich sein, um die Bedienung für ungeübtes Personal zu vereinfachen.

Untermenü sperren?	Ja Nein
-----------------------	------------

Mit "Up" sperren Sie das Untermenü. Mit "Down" oder "Mode" verlassen Sie diesen Menüpunkt ohne das Untermenü zu sperren.

Wie Sie das Untermenü entsperren können wird zu Beginn des Abschnitts "Untermenü" beschrieben.

Nach dem Verlassen dieses Menüpunktes gelangen Sie zurück zum Hauptmenü.

18. Stepfunktion (optional)

Die Stepfunktion kommt insbesondere dann zum Einsatz, wenn Zündungen mit extrem kurzen Abständen erfolgen. Durch die hohe Auflösung der Zeiteinstellung eignet sich dieser Stepper z.B. besonders für die Realisierung von beschleunigten Steppsequenzen.

Viele Einsatzmöglichkeiten gibt es bei Musikfeuerwerken und im SFX-Bereich.

Ob ein Gerät mit dieser Funktion ausgestattet ist, sehen Sie unmittelbar nach dem Einschalten des Gerätes. Falls ein Gerät mit der Stepfunktion ausgestattet ist, sehen Sie "S" unten rechts im Display stehen.

Nachfolgend möchten wir Ihnen die prinzipielle Funktionsweise erläutern.

Im Gegensatz zu den Stepfunktionen der Geräte PFE Profi 3/10 Outputs ist diese Erweiterung etwas anders aufgebaut, wodurch sich aber eine vollkommen neue Flexibilität eröffnet.

Jedem Zündausgang lässt sich eine Stepwartezeit zuweisen. Diese Zeit wartet das Gerät nach der Zündung des programmierten Kanals ab, bis dann die tatsächliche Zündung des Ausgangs erfolgt. Diese Verzögerung wird auch als "Delay" bezeichnet.

Wenn Sie zum Beispiel eine Stepzündung von fünf Ausgängen mit einem Zeitabstand von einer Sekunde realisieren möchten, programmieren Sie fünf beliebige Ausgänge des Gerätes mit dem gleichen Zündkanal. Die Zündung dieses Kanals wird später den Stepvorgang auslösen. Den ersten der Ausgänge programmieren Sie auf ein Delay von 0,00s, damit dieser sofort zündet. Den nächsten auf 1,00s, den folgenden auf 2,00s usw. bis zum fünften Ausgang, den Sie auf ein Delay von 4,00s einstellen. Nach der Zündung des programmierten Kanals zündet der erste Ausgang sofort und die anderen vier folgen im Sekundentakt.

Programmiert wird immer die absolute Zeit von der ursprünglichen Auslösung des Stepvorganges bis zur eigentlichen Zündung des Ausganges.

Grundsätzlich ist es vollkommen egal, welche Ausgänge Sie zum Steppen verwenden. Diese müssen nicht nebeneinander liegen. Außerdem können Sie beliebig viele Stepvorgänge gleichzeitig ablaufen lassen.

Eine beschleunigte Stepsequenz erreichen Sie, indem Sie den Zeitabstand immer weiter verringern. Dieses Beispiel zeigt eine solche Programmierung mit zehn Ausgängen:

Output Nr.:	Programmierter Zündkanal:	Programmiertes Step-Delay:	Verzögerung zwischen dieser und der folgenden Zündung:
71	34	0,00s	1,00 s
72	34	1,00s	0,90 s
73	34	1,90s	0,80 s
74	34	2,70s	0,70 s
75	34	3,40s	0,60 s
76	34	4,00s	0,50 s
77	34	4,50s	0,40 s
78	34	4,90s	0,30 s
79	34	5,20s	0,20 s
80	34	5,40s	

Mit jeder neuen Zündung verringert sich bei diesem Beispiel der Abstand zur nächsten um 0,10s.

Die Ausgänge 1-70 und 81-100 stehen für jede andere Art der Programmierung, also konventionell oder mit Stepfunktion, zur Verfügung.

Die geschickte Programmierung ermöglicht das Aufteilen eines Stepvorganges über viele andere Geräte. Der Zündkanal zum Aktivieren der Stepsequenz ist überall der gleiche, die Step-Delay-Zeit bestimmt die zeitliche Komponente.

Theoretisch können bis zu 100 voneinander unabhängige Stepvorgänge in diesem Gerät gleichzeitig ablaufen. Wenn diese Programmierung für Sie zunächst ungewöhnlich ist, so stellen Sie sich einfach vor, dass jeder Ausgang für sich einen Countdown hat (0,00 bis 99,99 Sekunden), der zum Zeitpunkt der Zündung des Zündkanals mit dem von Ihnen eingestellten Wert gestartet wird. Erst wenn diese Zeit abgelaufen ist erfolgt die eigentliche Zündung des Ausganges.

Bevor Sie mit dem Programmieren einer umfangreichen Stepabfolge beginnen, sollten Sie vorher eine Programmierstabelle erstellen. Nach der Programmierung der Parameter können Sie eine Testzündung starten und über die roten LEDs den Stepvorgang verfolgen. Beachten Sie hierbei, dass für den Test keine Anzünder angeschlossen sein dürfen, weil diese sonst ausgelöst werden.

Hinweis: Um Verkabelungsaufwand zu minimieren, macht es durchaus Sinn, einen Stepvorgang über viele Geräte an unterschiedlichen Positionen aufzuteilen. Dabei kann es vorkommen, dass für einen Stepvorgang je Gerät nur ein Ausgang verwendet wird, wie in diesem Beispiel:

Gerät 1; Output Nr. 12 = Zündkanal 72; Delay: 0.00s
 Gerät 2; Output Nr. 43 = Zündkanal 72; Delay: 0.05s
 Gerät 3; Output Nr. 39 = Zündkanal 72; Delay: 0.10s
 Gerät 4; Output Nr. 81 = Zündkanal 72; Delay: 0.15s
 Gerät 5; Output Nr. 2 = Zündkanal 72; Delay: 0.20s
 Gerät 6; Output Nr. 7 = Zündkanal 72; Delay: 0.25s
 Gerät 7; Output Nr. 95 = Zündkanal 72; Delay: 0.30s
 Gerät 8; Output Nr. 1 = Zündkanal 72; Delay: 0.35s

In diesem Fall handelt es sich um einen Stepvorgang mit 8 Zündungen mit einem gleichmäßigen Abstand von 50 Millisekunden (= 0.05s).

Welchen Ausgang Sie jeweils verwenden, ist vollkommen egal. Entscheidend ist nur der gleiche Zündkanal und die dementsprechend sinnvolle Programmierung der Delay-Werte.

Der Vorteil bei dieser Programmierung ist, dass die Geräte auch weit auseinander z.B. auf Pontons aufgebaut sein können und doch eine gemeinsame Stepsequenz ausführen.

Hinweis: Wenn Sie im Menü die Funktion "Kanäle fortlaufend programmieren" auswählen, dann werden bei der Programmierung alle Delay-Werte auf 0.00s zurückgesetzt. Deshalb sehen Sie nach diesem Vorgang diese Anzeige:

Hinweis: Delays
jetzt alle 0.00!

Hinweis: Die Editierung aller relevanten Parameter (Zündkanäle und Delaywerte) kann entweder direkt am Gerät oder mittels der Fernzugriffe auch vom Controller PFC Advanced aus erfolgen. Zusätzlich können Sie diese Parameter per Funk mit einem PC und dem USB-Modem editieren, wenn Sie unsere Choreographiesoftware PYROTEC Composer verwenden.

19. Terminalfunktion (optional)

Die Terminalfunktion kommt immer dann zum Einsatz, wenn Outputs mehrfach angesteuert werden sollen oder wenn Sie die Zünddauer genau einstellen möchten. Typische Anwendungen sind die Ansteuerung von Magnetventilen, Gasflammen, CO2-Jets, Nebelmaschinen oder sonstigen Effektgeräten.

Ob ein Gerät mit dieser Funktion ausgestattet ist, sehen Sie unmittelbar nach dem Einschalten des Gerätes. Falls ein Gerät mit der Terminalfunktion ausgestattet ist, sehen Sie "T" unten rechts im Display stehen.

Die Terminalfunktion ermöglicht die Programmierung mehrerer Zündkanäle auf einen Output. Maximal können alle 999 Zündkanäle programmiert werden.

Die Funktion ist nur in der Betriebsart '10 Outputs' verfügbar. Sobald Sie in den Matrix-Modus wechseln, wird eine Terminalprogrammierung ignoriert. Wechseln Sie zurück zur Standardbetriebsart, ist die Terminalfunktion wieder aktiv.

Alle 10 Outputs sind terminalfähig, wodurch sich eine Maximalanzahl von 9.990 Ansteuerungen pro Gerät ergibt.

Für jede Ansteuerung lässt sich eine Zünddauer von 0,1 bis 25,0 Sekunden mit einer Auflösung von 0,1 Sekunde programmieren. Für diese Zeit liegt später Zündspannung (24V) am Ausgang an. Dies ist z.B. für Gasflammen wichtig, um mit unterschiedlich langen Ansteuerzeiten verschiedene Effekte erzielen zu können.

Die Terminalfunktion kann nur unmittelbar am Empfänger programmiert werden.

19.1. Das Menü Terminalprogrammierung

Sofern das Gerät mit dieser Funktion ausgestattet ist, sehen Sie nach dem Hauptmenüpunkt Kanalprogrammierung den Menüeinstieg zur Terminalfunktion.

Indem Sie die Sensorfelder "Up" und "Down" aktivieren, können Sie eine Auswahl zwischen folgenden Möglichkeiten treffen:

Terminalprogrammierung: Nicht ändern / Editieren / 1 Output löschen / Alle löschen

19.1.1. Der Menüpunkt "Terminalprogrammierung: Nicht ändern"

Terminalprogr.:
Nicht ändern

Wenn Sie hier "Mode" betätigen, verlassen Sie die Terminalprogrammierung ohne die Parameter verändert zu haben.

Benutzen Sie diese Auswahl auch zum Verlassen der Terminalprogrammierung, nachdem Sie zuvor eine andere Auswahl getroffen haben.

19.1.2. Der Menüpunkt "Terminalprogrammierung: Editieren"

```
Terminalprogr.:
Editieren
```

Wenn Sie hier "Mode" aktivieren, gelangen Sie zum Editiermenü der Terminalprogrammierung.

```
Editieren:
Output 1
```

Mit "Up" und "Down" können Sie den Ausgang auswählen, dessen Programmierung Sie bearbeiten möchten. Die zugehörige Output-LED leuchtet rot auf, solange Sie sich im Editiermenü befinden. Betätigen Sie "Mode", nachdem Sie Ihre Auswahl getroffen haben.

```
Output: 8
C 1 T: ---s
```

In diesem Beispiel sehen Sie, dass Output 8 ausgewählt worden ist. In der unteren Zeile sehen Sie den Zündkanal und die Zeitdauer in Sekunden. Nach dem Löschen sind keinerlei Zeiten programmiert. In diesem Fall wird "---s" angezeigt. Dies bedeutet, dass bei diesem Zündkanal keine Terminalzündung, also keine Output-Ansteuerung, erfolgt.

Beispiel: Nehmen wir an, Sie möchten an Output 8 ein Magnetventil ansteuern. Mit Zündung von Zündkanal 7 soll es 1,2 Sekunden, mit Zündkanal 19 soll es 0,5 Sekunden und mit Zündkanal 24 soll es 14,5 Sekunden angesteuert werden.

```
Output: 8
C 7 T: ---s
```

Um dies zu erreichen, wählen Sie zuerst "Editieren: Output 8" und dann wählen Sie den Zündkanal 7 aus. Der Doppelpfeil steht neben der Kanalanzeige. Mit "Up" und "Down" können Sie zu den belegenden Kanal wählen, in diesem Beispiel 7.

```
Output: 8
C 7 T: ---s
```

Mit jeder kurzen Betätigung von "Mode" springt der Doppelpfeil zum anderen Einstellparameter. Betätigen Sie also einmal kurz "Mode" um eine Zünddauer einzugeben.

```
Output: 8
C 7 T: 1.2s
```

Hier wurde die Zünddauer 1,2 Sekunden eingegeben. Nach der Zündung von Zündkanal 7 wird an diesem Gerät der Output 8 für 1,2 Sekunden Zündspannung führen. Betätigen Sie kurz "Mode" um den nächsten zu programmierenden Zündkanal auswählen zu können.

```
Output: 8
C 8 T: ---s
```

Der Doppelpfeil zeigt an, dass Sie den Zündkanal verändern können. Mit jedem Wechsel vom Parameter Zeit zum Parameter Zündkanal wird der Zündkanal automatisch um 1 erhöht. Bei der Programmierung von aufeinander folgenden Zündkanälen spart dies das manuelle Erhöhen mit einer Betätigung von "Up". Wählen Sie mit "Up" und "Down" den nächsten zu belegenden Kanal aus.

```
Output: 8
C 19 T: ---s
```

Im oben angeführten Beispiel ist dies Zündkanal 19. Betätigen Sie nur kurz "Mode" um eine Zeit einstellen zu können.

```
Output: 8
C 19 T: ---s
```

Jetzt können Sie die gewünschte Zünddauer einstellen.

```
Output: 8
C 19 T: 0.5s
```

Nachdem Sie die Zeit eingestellt haben, betätigen Sie kurz "Mode", um den Zündkanal verändern zu können.

```
Output: 8
C 20 T: ---s
```

Wieder erhöht das Gerät automatisch den Zündkanal um 1. Betätigen Sie "Up" und "Down", bis der nächste gewünschte Zündkanal angezeigt wird.

```
Output: 8
C 24 T: ---s
```

Durch eine kurze "Mode"-Betätigung können Sie wieder zur Einstellung des Parameters Zünddauer gelangen.

```
Output: 8
C 24 T: ---s
```

Stellen Sie nun erneut die gewünschte Ansteuerzeit ein.

```
Output: 8
C 24 T: 14.5s
```

Nachdem Sie alle Eingaben zu diesem Output gemacht haben, gelangen Sie zurück zum Terminalmenü, indem Sie "Mode" etwas länger betätigen.

Sie können anschließend im Menü unter Editieren einen anderen Output auswählen und ebenfalls Zündzeiten bei den erforderlichen Zündkanälen programmieren.

Durch längeres Aktivieren der Sensorfelder "Up" und "Down" können Sie den jeweiligen Parameter sehr rasch verändern.

Sobald Sie das Hauptmenü beenden und sich das Gerät im Empfangsmodus befindet sehen Sie, daß die LEDs aller Outputs mit einer Terminalprogrammierung immer wieder gelb aufblitzen. Damit sehen Sie auf einen Blick, ob eine Terminalprogrammierung aktiv ist.

19.1.2.1. Die Terminalprogrammierung "O→I" oder "Output Ein"

Um einen Output dauerhaft einzuschalten gibt es beim Parameter Ansteuerzeit die Programmiermöglichkeit "O→I". D.h. wenn Zündkanäle empfangen werden, die mit dieser Einstellung in der Terminalfunktion programmiert worden sind, wird der betreffende Output dauerhaft angesteuert.

```
Output: 5
C 46 T: O→I
```

In diesem Fall wird Output 5 bei der Zündung von Kanal 46 dauerhaft aktiviert.

Sie erreichen diese spezielle Programmierung, indem Sie beim Parameter Zünddauer bei "---s" zwei Mal kurz "Down" aktivieren oder bei "25,0s" ein Mal "Up" aktivieren.

Sobald ein Output aktiviert wurde, wird dieser bei folgenden Ereignissen ausgeschaltet:

- beim Aufruf des Hauptmenüs
- beim Empfang eines Zündkanals, der in der Terminalfunktion auf diesem Output mit der Funktion "I→O" programmiert worden ist
- beim Empfang eines Zündkanals, der in der Terminalfunktion auf diesem Output mit einer Ansteuerzeit programmiert worden ist, aber erst nachdem genau diese Zeit abgelaufen ist
- beim Ausschalten des Zündmodus (Befehl "Zündmodus Aus")

19.1.2.2. Die Terminalprogrammierung "I→O" oder "Output Aus"

Um einen Output sofort auszuschalten, der zuvor mit oben beschriebener Funktion eingeschaltet worden ist oder der aufgrund einer ablaufenden Ansteuerzeit noch aktiviert ist, kann die Programmierung "I→O" verwendet werden. D.h. wenn Zündkanäle empfangen werden, die mit dieser Einstellung in der Terminalfunktion programmiert worden sind, wird der betreffende Output unmittelbar ausgeschaltet.

```
Output: 5
C 53 T: I→O
```

In diesem Fall wird Output 5 bei der Zündung von Kanal 53 ausgeschaltet.

Sie erreichen diese spezielle Programmierung, indem Sie beim Parameter Zünddauer bei "---" ein Mal kurz "Down" aktivieren oder bei "25,0s" zwei ein Mal "Up" aktivieren.

Hinweis: Es ist jederzeit möglich, mehrere Ein/Aus-Funktionen bei beliebig vielen Ausgängen und mit beliebig vielen Zündkanälen zu kombinieren.

Zum Beispiel könnten Sie diese Lösung realisieren:

Zündkanal 1 = Output 1: Ein

Zündkanal 2 = Output 2: Ein

Zündkanal 3 = Output 3: Ein

Zündkanal 4 = Output 4: Ein

Zündkanal 5 = Output 5: Ein

Zündkanal 11 = Output 1: Aus

Zündkanal 12 = Output 2: Aus

Zündkanal 13 = Output 3: Aus

Zündkanal 14 = Output 4: Aus

Zündkanal 15 = Output 5: Aus

Zündkanal 21 = alle Outputs von 1-5: Ein

Zündkanal 22 = alle Outputs von 1-5: Aus

19.1.3. Der Menüpunkt "Terminalprogrammierung: 1 Outp. löschen"

```
Terminalprogr.:
1 Outp. löschen
```

Mit dieser Funktion werden alle eventuell programmierten Zeiten und alle Ein- bzw. Aus-Funktionen eines bestimmten Outputs gelöscht.

```
Sind Sie      | Ja
sicher?      | Nein
```

Mit einer Betätigung von "Mode" gelangen Sie zu einer Sicherheitsabfrage und können den Löschvorgang mit "Up" starten.

```
Bitte
warten...
```

Der Löschvorgang benötigt eine kurze Zeit. Währenddessen sehen Sie diese Anzeige.

```
Der Speicher
wurde gelöscht!
```

Nach dem Löschvorgang erhalten Sie diese Fertigmeldung. Anschließend kehrt das Gerät automatisch in das Menü der Terminalprogrammierung zurück.

19.1.4. Der Menüpunkt "Terminalprogrammierung: Alle löschen"

```
Terminalprogr.:
Alle löschen
```

Mit dieser Funktion werden alle eventuell programmierten Zeiten und alle Ein- bzw. Aus-Funktionen aller Outputs gelöscht.

```
Sind Sie      | Ja
sicher?      | Nein
```

Mit einer Betätigung von "Mode" gelangen Sie zu einer Sicherheitsabfrage und können den Löschvorgang mit "Up" starten.

```
Bitte
warten...
```

Der Löschvorgang benötigt einige Sekunden Zeit. Währenddessen sehen Sie diese Anzeige.

```
Der Speicher
wurde gelöscht!
```

Nach dem Löschvorgang erhalten Sie diese Fertigmeldung. Anschließend kehrt das Gerät automatisch in das Menü der Terminalprogrammierung zurück.

19.2. Anzeige der Terminalprogrammierung

Sobald mindestens ein Terminalereignis programmiert worden ist, blitzt die zugehörige Output-LED im Empfangsmodus gelb auf. Dies dient in erster Linie als Information und auch als Warnung, damit andere Benutzer aufmerksam gemacht werden, dass eine Zündung durch die Terminalfunktion erfolgen kann.

Durch die vielen möglichen Ansteuerungen ist es nicht leicht festzustellen, ob nicht doch ein Terminalereignis programmiert worden ist. Wenn Sie das gelbe Blitzen der Output-LEDs nicht sehen, wissen Sie, dass keine Terminalprogrammierung vorliegt.

Hinweis: Bei Fernzugriffen wird Ihnen auch auf dem Display des Controllers PFC Advanced oder des PC, wenn Sie das USB-Funkmodem nutzen, ob ein Gerät mit der Terminal-Funktion ausgestattet ist und eine Programmierung gerade aktiv ist.

19.3. Verhalten der Outputs beim Zusammentreffen von Terminalzündungen und konventionellen Zündungen auf einen Output

Die Terminalprogrammierung ist eine weitere Variante der Kanalzuweisung.

Grundsätzlich lässt sich ein Output stets von beiden Programmierungen ansteuern. Beide Ansteuervarianten laufen gewissermaßen zusammen.

Zur besseren Übersicht sollten Sie es generell vermeiden beide Programmiervarianten beim selben Zündkanal und Output zu verwenden.

Wenn Zündungen durch konventionelle Kanalprogrammierung und Terminalprogrammierung zusammentreffen, ist grundsätzlich das letztere Ereignis maßgeblich.

Beispiele für nacheinander eintreffende Befehle:

Der Output ist aufgrund einer konventionellen Zündung gerade aktiv. Eine Terminalzündung trifft für diesen Output ein. Ergebnis: Der Output wird nach der in der Terminalfunktion programmierten Zeit abgeschaltet.

Ein Output ist aufgrund einer Terminalzündung aktiv. Eine konventionelle Zündung trifft ein. Ergebnis: Der Output wird nach Ablauf der Standardzünddauer von 2,6 Sekunden abgeschaltet. Wenn der Output mit der 'Ein'-Funktion aktiviert worden ist, wird dieser ebenfalls nach dieser Zeit ausgeschaltet.

Ein Output ist aufgrund einer konventionellen Zündung gerade aktiv. Eine Terminalzündung mit dem Befehl 'Aus' trifft ein. Ergebnis: Der Output wird sofort ausgeschaltet.

Ein Output ist aufgrund einer konventionellen Zündung gerade aktiv. Eine Terminalzündung mit dem Befehl 'Ein' trifft ein. Ergebnis: Der Output wird dauerhaft eingeschaltet.

Beispiele für gleichzeitig eintreffende Befehle:

Ein Output ist ausgeschaltet. Es treffen gleichzeitig diese zwei Befehle ein: eine konventionelle Zündung und eine Terminalzündung. Das passiert, wenn ein Zündkanal sowohl in der Kanalprogrammierung und in der Terminalprogrammierung auf den gleichen Output programmiert worden ist.

Ergebnisse:

- Wenn bei der Terminalzündung eine Zünddauer (0,1 bis 25,0 Sekunden) programmiert worden ist, setzt sich die Terminalzündung durch. Diese bestimmt die Zünddauer. Eine eventuell programmiert Step-Delayzeit wird ignoriert.
- Falls die Funktionen 'Ein' programmiert worden sind, setzt sich die konventionelle Zündung mit der Standardzünddauer von 2,6 Sekunden durch, ein eventuelles Step-Delay wird aber technisch bedingt ignoriert.
- Falls die Funktion 'Aus' programmiert worden sind, setzt sich die konventionelle Zündung durch. Eventuelle Delayzeiten werden berücksichtigt.

19.4. Verhalten der Outputs beim Eintreffen von mehreren Terminalzündungen nacheinander

Hier gilt wieder, dass immer der zuletzt eingetroffene Zündbefehl maßgeblich ist. D.h. durch weitere Terminalzündungen kann die Zünddauer verkürzt oder verlängert werden, obwohl der bestimmte Output bereits aktiviert ist.

19.5. Befehl "Zündmodus Aus" bei Terminalzündungen

Wird der Zündmodus ausgeschaltet, werden auch durch Terminal-Zündungen eventuell aktivierte Outputs ausgeschaltet, sofern sich der Empfänger in Reichweite befindet.

20. Zündverhalten und Zündleistung

Allgemeines:

Die Zündenergie wird direkt den Akkus entnommen. Dadurch ist das Gerät in der Lage Dauerströme z.B. zur direkten Ansteuerung von Magnetventilen zu liefern. Die Zündspannung beträgt 24V. Der Maximale Dauerstrom beträgt 17A (Spitzenstrom 50A). Die Ausgänge sind kurzschlussfest und können nicht durch Überlast beschädigt werden.

In Europa werden überwiegend diese beiden Anzünder-Typen eingesetzt: Typ 'A' mit einem Auslösestrom von 0,8 Ampere und Typ 'U' mit einen Auslösestrom von 1,5 Ampere.

Serienschaltung:

In Serienschaltung können zu einem Zeitpunkt maximal 14 Anzünder ausgelöst werden. Dabei ist es egal, ob es sich um Anzünder des Typs 'A' oder 'U' handelt. Wir empfehlen die Messung des Widerstandswertes durch das Gerät und die Beurteilung der Zündfähigkeit mittels Grenzwiderstand. Sehen Sie hierzu die Erläuterungen bei der Beschreibung des Menüpunktes "Durchgangs- und Programmierungs-Test".

Bei der Serienschaltung sollten Sie darauf achten, dass nur Zünder des gleichen Fabrikats in einer Schaltung verwendet werden.

Parallelschaltung:

In Parallelschaltung können maximal 20 Anzünder des Typs 'A' oder 10 Anzünder des Typs 'U' ausgelöst werden. Die Beurteilung der Zündfähigkeit mittels Grenzwiderstand ist nicht möglich. Wenn Sie die einzelnen Zündleitungen nicht am Gerät anschließen sondern über eine Sammelleitung, dann sollten Sie auf ausreichende Kabelquerschnitte achten.

Mischung aus Serien- und Parallelschaltung:

Normalerweise sollten Sie diese beiden Schaltungsvarianten nicht mischen, denn die Beurteilung der Zündfähigkeit ist schwierig.

Für den Fall, dass Sie besonders viele Anzünder gleichzeitig zünden möchten, können Sie bis zu 20 Serienschaltungen (mit je 14 Anzählern in Reihe) parallel an einen Output anschließen. Wichtig ist, dass die Serienschaltungen ungefähr den gleichen Widerstand haben, also auch ungefähr gleich viele Anzünder. Zu einem Zeitpunkt können so bis zu 280 Anzünder gleichzeitig ausgelöst werden.

In der Betriebsart "10 Outputs" lassen sich auf diese Weise mit den 10 Ausgängen innerhalb von einer Zehntelsekunde 2.800 Anzünder auslösen. Die einzelnen Zündungen müssen Sie mittels Stepfunktion um mindestens je 0,01 Sekunde verzögern.

Falls Sie mit der Matrix mit 100 Outputs arbeiten, können Sie bis zu 28.000 Zünder innerhalb einer Sekunde auslösen (280 Anzünder je Ausgang in 20 Serienschaltungen zu je 14 Anzünder). Hierzu reicht es aus, die Ausgänge auf den gleichen Zündkanal zu programmieren. Das Gerät erkennt die Doppelbelegung und steuert die Ausgänge nacheinander mit einem Abstand von 0,01 Sekunde an.

Die größtmögliche Anzahl an Anzählern bei bestmöglicher Überprüfbarkeit erreichen Sie, indem Sie an jedem Matrix-Ausgang eine Serienschaltung mit 14 Anzählern anschließen. Innerhalb einer Sekunde lassen sich so 1.400 Anzünder auslösen.

Zünddauer:

In der Betriebsart "10 Outputs" werden die Ausgänge für ca. 2,6 Sekunden aktiviert. In dieser Zeit leuchtet die zugehörige LED rot auf.

Wenn Sie andere oder mehrere unterschiedliche Zündzeiten und Aktivierungen benötigen, erreichen Sie dies mit der Terminalfunktion.

In der Betriebsart "Matrix 100 Outputs" ist beim Zünden immer nur ein Ausgang aktiv. Eine "neue" Zündung verursacht das Abschalten des Ausganges der "alten" Zündung.

21. Anzeigen beim Zünden

Wurde ein Zündbefehl empfangen zeigt das Gerät dies im Display an:

Feuer	
Kanal:	999

Wenn der Kanal 999 auf einen Ausgang programmiert worden ist, wird dieser gezündet. Wurde zusätzlich eine Stepwartezeit (Delay) programmiert, erfolgt die Zündung dementsprechend verzögert.

Zündet das Gerät einen Ausgang, sehen Sie das auch anhand der Multicolor-Anzeigen:

a) Betriebsart "10 Outputs"

Die LEDs der aktivierten Ausgänge leuchten rot auf.

Falls das Masseverhalten "gemeinsame Masse" programmiert worden ist, leuchten bei allen anderen Ausgängen die LEDs blau auf, als Zeichen dafür, dass die zugehörigen Minusklemmen Masse führen.

b) Betriebsart "Matrix 100 Outputs"

Die 100 Ausgänge entstehen durch unterschiedliche Kombinationen aus zehn Plus- und zehn Masseleitungen. Beim Zünden sehen Sie, welche Klemme Plus führt (leuchtet rot) und welche Klemme Minus führt (leuchtet blau). Die LEDs können Sie auch durch die zehn Bohrungen des Matrix-Moduls ablesen.

Wenn zwei gegenüberliegende Klemmen aktiviert worden sind, erscheint durch die Mischung der beiden Farben ein Leuchten in der Mischfarbe Magenta.

Der aktuell angesprochene Ausgang auf dem Matrix-Modul leuchtet ebenfalls auf.

Die LED auf dem Matrix-Modul ist parallel zu den Ausgangsklemmen angeschlossen. Voraussetzung für ein Aufleuchten ist, dass die Klemme nicht kurzgeschlossen ist. Sind Anzünder angeschlossen leuchtet die LED in jedem Fall unmittelbar nach der Zündung der Anordnung. Falls mehrere Ausgänge auf einer Matrix auf den gleichen Zündkanal programmiert worden sind, werden diese von Empfängern im Abstand von 0,01 Sekunde nacheinander gezündet.

22. Die Funktion "Ereignisspeicher"

Das Gerät verfügt über einen sogenannten Ereignisspeicher. Sobald eine Zündung erfolgt oder ein Stepvorgang gestartet wird oder eine Gefahrenzone abgeschaltet wird, so werden all diese Ereignisse im Speicher abgelegt. Sie können dadurch nach der Show feststellen, welche Ausgänge das Gerät gezündet hat und welche Ausgänge aufgrund von abgeschalteten Gefahrenzonen oder angehaltenen Stepvorgängen nicht gezündet haben.

Beim Ausschalten des Empfängers wird der Ereignisspeicher zusätzlich abgespeichert, damit dieser auch beim nächsten Einschalten abgerufen werden kann, um Fehlerursachen zu einem späteren Zeitpunkt zu untersuchen. Wenn Sie den Ereignisspeicher noch einmal einsehen möchten, nachdem Sie den Empfänger abgeschaltet haben, schalten Sie diesen ein und navigieren Sie zu dem Untermenüpunkt "Ereignisspeicher einlesen?". Nach Betätigung von "Up" wird der Ereignisspeicher des letzten Betriebs eingelesen. Beim Ausschalten wird der Eventspeicher erneut automatisch gesichert und steht bei der nächsten Inbetriebnahme zur Verfügung, wenn dieser ein weiteres Mal eingelesen wird.

Folgende Zustände kann der Ereignisspeicher für einen bestimmten Ausgang anzeigen:

```
Outp. 74♦: C188
[ --Ω]F D: 0.00s
```

Das "F" neben der Widerstandsanzeige bedeutet, dass dieser Ausgang seit dem Einschalten des Gerätes mindestens einmal gezündet hat.

```
Outp. 46♦: C215
[14Ω]S D: 7.50s
```

Das "S" steht für "Stepvorgang". Diese Anzeige erfolgt, wenn ein Stepvorgang gestartet worden ist, der Ausgang aber nicht gezündet hat, weil entweder das Menü aufgerufen wurde oder der "Zündmodus" vor dem Ablauf der Zeit am Controller abgeschaltet worden ist.

```
Outp. 95♦: C381
[ 2Ω]x D: 0.00s
```

Das "x" bedeutet, dass die Gefahrenzone, welche dem Gerät zugewiesen worden ist, abgeschaltet worden ist. Alle Ausgänge, welche nicht vorher schon mit "F" für "Feuer" oder "S" für "Stepvorgang gestartet" gekennzeichnet sind, werden in diesem Fall mit "x" beschrieben.

Diese nützliche Funktion soll Ihnen bei der Fehlersuche behilflich sein, um die Ursache bei einer nicht erfolgten Zündung einzugrenzen.

Hinweis: Sie können sich den Inhalt des Ereignisspeichers auch per Fernabfrage mit dem PFC Advanced oder dem USB-Modem anzeigen lassen.

23. Aufstecken und Verwendung der Matrix-Module

Sobald Sie die Betriebsart auf "Matrix 100 Outputs" eingestellt haben, sollten Sie das Modul aufstecken.

Das Modul wird senkrecht, gleichmäßig und vollständig in die Klemmen des Empfängers gesteckt. Dabei ist wichtig, dass das Modul ohne Versatz und richtig eingesteckt wird. Das Modul darf - wenn alle Stifte gegenüber in den Buchsen stecken - die Antennebuchse nicht abdecken, denn sonst ist es falsch herum eingesteckt worden.

Wenn Sie die Widerstandsmessungen nutzen möchten, ist es erforderlich den Ausgang 100 mit einer Kurzschlussbrücke zu versehen, damit die Nullpunktkalibrierung erfolgen kann. Sehen Sie hierzu auch die Hinweise im Abschnitt "Outputprogrammierung - Editierung".

Die Buchsen und Kontakte des Moduls müssen stets sauber sein. Zur Kontaktpflege kann es sinnvoll sein, die Buchsen einzeln nacheinander mit Kontaktspray auszusprühen. Halten Sie dabei das Modul mit den Buchsenöffnungen nach unten, damit die Flüssigkeit abtropfen kann.

Zum Testen der korrekten Funktion des Matrix-Moduls programmieren Sie die Ausgänge auf die Kanäle 1 bis 100. Hierzu können Sie die Funktion "Kanäle fortlaufend programmieren" verwenden. Zünden Sie dann nacheinander alle Outputs, natürlich ohne Anzünder etc. an diesem oder an anderen Geräten angeschlossen zu haben. Zu keinem Zeitpunkt darf mehr als eine LED am Matrix-Modul aufleuchten.

Folgende Matrix-Module können verwendet werden:

Matrix-Modul 50 Outputs
 Matrix-Modul 100 Outputs
 Adapterboard für Split-Matrix-Module mit 10 und 20 Outputs
 Airburst-Matrix-Modul 60 Outputs

Besonderheiten beim Matrix Modul 50 Outputs:

Anders als beim Matrix-Modul mit 100 Outputs, muss der letzte Output nicht mit einer Kurzschlussbrücke versehen werden. Diese befindet sich intern auf der Leiterplatte des Matrix-Moduls mit 50 Outputs. Die Widerstandsmessung kann demnach auch bei voll bestückter Matrix ausgeführt werden.

Besonderheiten beim Airburst-Matrix-Modul 60 Outputs:

Anders als beim Matrix-Modul mit 100 Outputs, muss der letzte Output nicht mit einer Kurzschlussbrücke versehen werden. Diese befindet sich intern auf der Leiterplatte des Airburst-Matrix-Moduls mit 60 Outputs. Die Widerstandsmessung kann demnach auch bei voll bestückter Matrix ausgeführt werden. Das Airburst-Matrix-Modul 60 Outputs verfügt über RJ12-Anschlüsse. Dadurch können Airbursts der gängigsten Hersteller schnell und einfach angeschlossen werden. Wegen der RJ-Anschlüsse eignet sich dieses Matrix-Modul nur für die Indoor-Anwendung!

Besonderheiten beim Adapterboard für Split-Matrix-Module mit 10 und 20 Outputs:

Auf dem Empfänger PFE Advanced 10 Outputs wird statt eines Matrix-Moduls ein sogenanntes Adapterboard aufgesteckt, welches sechs Anschlüsse für Multicorekabel besitzt. Die Verbindung zwischen dem Adapterboard und den Split-Matrixen wird mit Multicorekabeln hergestellt.

An jeder Split-Matrix sind zwei Multicoreanschlüsse vorhanden, um die Verbindung zum nächsten Modul herzustellen. Sowohl sternförmige als auch linienförmige Verkabelungen sind möglich. Der Output 100 wird zur Kalibrierung der Widerstandsmessung verwendet und sollte möglichst nah am Empfänger eingesetzt werden, damit der Leiterwiderstand der zusätzlichen Kabelwege bei den Widerstandsmessungen berücksichtigt wird.

Mittels Codierbrücken wird festgelegt, welche Outputgruppe(n) das Modul haben soll. Es können auch dieselben Outputgruppen an verschiedenen Modulen verwendet werden. Dies entspricht dann einer Parallelschaltung von Anzündern

Die Zündleistungsübersicht der Split-Matrix-Module mit 10 und 20 Outputs:

Anzündern in Reihenschaltung pro Output:

Multicorekabel mit 25 m:
14 A, 14 U
Multicorekabel mit 100 m:
10 A, 10 U
Multicorekabel mit 300 m:
4 A, 4 U

Anzündern in Parallelschaltung pro Output:

Multicorekabel mit 25 m:
16 A, 8 U
Multicorekabel mit 50 m:
8 A, 4 U
Multicorekabel mit 100 m:
4 A, 2 U

24. Entfernen des Matrix-Moduls

Sie entfernen das Modul am einfachsten, indem Sie es wechselseitig an den beiden Stirnseiten leicht anheben und vorsichtig aushebeln. Sie können dazu die Handrücken auf der Oberseite des Empfängers aufliegen lassen und mit den Fingern gegen die Unterseite des Moduls drücken.

Achtung: Beim Entfernen sollten Sie besonders darauf achten, dass die Kontaktstifte nicht verkantet werden oder seitlichen Kräften ausgesetzt werden. Verbogene Stifte können Kontaktprobleme zur Folge haben. In diesem Fall sollten Sie das Modul einschicken, damit neue Stifte eingebaut werden.

Unmittelbar nach dem Entfernen des Moduls sollten Sie die Betriebsart auf "10 Outputs" einstellen.

25. Hinweise zum Gehäuse

Bei der Herstellung wurden alle Schrauben mit Drehmomentwerkzeugen korrekt angezogen. Generell sollte das Gehäuse nur von Hersteller geöffnet werden, da ansonsten nicht sichergestellt ist, dass das Gerät anschließend noch wasserdicht ist.

Durch zu festes Anziehen der Schrauben besteht die Gefahr der Beschädigung der Gewindgänge.

Sollten Sie in Ausnahmefällen selbst am Gehäuse tätig werden, ist es dringend erforderlich, dass die Schrauben mit einem Drehmoment von 0,55 Nm angezogen werden.

26. Trocknungsmittel im Gerät

Allgemeine Informationen:

Im Gerät befindet sich ein hermetisch abgeschlossenes Luftvolumen. Damit es bei Abkühlung des Gerätes nicht zur Bildung von Kondenswasser kommen kann, befindet sich im Gerät eine Packung Trocknungsmittel, welches die Luft ständig trocken hält. Durch die getrocknete Luft wird langfristig Korrosion vollständig unterbunden und eine sehr lange Lebensdauer erreicht.

Durch Luftaustausch über die Spezialmembrane, welche für den Druckausgleich erforderlich ist, kommt es mit der Zeit zu einer Sättigung des Trocknungsmittels. Generell gilt: Je höher die ständigen Temperaturunterschiede und je feuchter die Außenluft, desto schneller wird das Trocknungsmittel gesättigt. Erfahrungsgemäß dauert es zwischen ein und drei Jahren bis das Mittel gesättigt ist.

Ob das Trocknungsmittel noch ausreichend gut funktioniert, wird elektronisch überwacht. Im Untermenü wird Ihnen angezeigt, ob die Luftfeuchte im Gerät in Ordnung ist oder die 30%-Marke überschritten ist. Zudem wird nach dem Einschalten eine Warnmeldung ausgegeben, wenn diese Luftfeuchte überschritten ist. Auch bei Fernabfragen des Gerätes erhalten Sie eine Warnmeldung. Diese Meldung dient nur Ihrer Information. Das Gerät ist dennoch betriebsbereit.

Ein weiterer Vorteil der Luftfeuchteüberwachung ist die Erkennung von Leckagen. Tritt Wasser durch Beschädigung in das Gehäuse ein, wird das Trocknungsmittel sehr rasch gesättigt. Dadurch fällt auf, dass die Abdichtung des Gehäuses schadhaft ist.

Für den Fall, dass die Luftfeuchte im Gerät erhöht ist, sollten Sie das Gerät zum Hersteller schicken, um das Trocknungsmittel erneuern zu lassen, es sei denn Ihr Gerät verfügt über den unten beschriebenen Umbau, dass der Anwender das Mittel selbst tauschen kann.

Durch Kunden austauschbares Trockenmittel:



Alle Geräte, die ab Juni 2010 ausgeliefert worden sind, verfügen über eine Schraube an der rechten Längsseite des Gehäuses. Dahinter befindet sich im Geräteinneren ein Rohr, das mit Trockenmittel befüllt ist. Der Anwender ist dadurch in der Lage, das Trockenmittel leicht selbst auszutauschen.

Für Geräte, welche vorher geliefert worden und über diesen Einbau noch nicht verfügen, bieten wir eine kostengünstige Nachrüstung an.



Wir liefern das Trockenmittel in luftdicht verpackten Tütchen. Die Füllmenge reicht genau für ein Gerät aus. Verwenden Sie ausschließlich unser Trockenmittel.

Wenn das alte Trockenmittel gesättigt ist, bestellen Sie sich bitte die erforderliche Menge. Sie können jederzeit eine Übermenge ordern, da es im Prinzip unbegrenzt lagerfähig ist.

In der Tüte befindet sich auch ein Indikatorblatt. Es dient zur Kontrolle, ob die Verpackung hermetisch dicht ist. Auf dem Indikatorblatt ist eine Beschreibung zur Auswertung aufgedruckt.



Öffnen Sie die große Schraube an der rechten Gehäuse-längsseite mit einem Inbus-Schlüssel der Größe 5. Entfernen Sie die Schraube und die Kunststoff-Dichtung.

Drehen Sie das Gerät um, so dass das Trockenmittel herausrieselt. Halten Sie das Gerät schräg, mit der Öffnung nach unten, damit das alte, gesättigte Mittel vollständig aus dem innenliegenden Reservoir entfernt wird. Bewegen Sie das Gerät hin und her, damit alle Reste des Granulats vollständig herausrieseln. Sie können das verbrauchte Trockenmittel mit dem Hausmüll entsorgen oder wie weiter unten beschrieben regenerieren und wieder verwenden.



Nun können Sie das frische Trockenmittel einfüllen. Um diesen Vorgang zu erleichtern, bieten wir einen speziellen Einfülltrichter als Zubehör an. Legen Sie das Gerät auf eine ebene Unterlage mit der Befüllöffnung nach oben. Danach setzen Sie den Trichter auf die Öffnung. Füllen Sie nun das neue Trockenmittel langsam in den Trichter. Wenn Sie das Gerät an der Seite mit der Öffnung anheben, rieselt das Granulat nach und nach in das innenliegende Rohr. Bewegen Sie das Gerät etwas hin und her, damit sich das Granulat im Reservoir gleichmäßig verteilen kann und die vollständige Menge an Trockenmittel eingefüllt werden kann.

Setzen Sie die Schraube zusammen mit der Dichtung wieder ein und ziehen Sie diese wieder handfest an. Achten Sie darauf, dass die Dichtflächen sauber sind.

Regenerierung des Trockenmittels:

Anstatt das alte Trockenmittel zu entsorgen kann es auch regeneriert und danach wieder verwendet werden. Dies ist eigentlich nur interessant, wenn die Versandkosten für den Versand von neuem Trockenmittel zu teuer sind oder der Versand zu lange dauern würde.

Am besten lässt sich das Mittel in einem haushaltsüblichen Backofen regenerieren. Heizen Sie den Ofen hierzu auf ca. 130 °C auf. Verwenden Sie Ober- und Unterhitze. Verteilen Sie das Mittel möglichst gleichmäßig auf einem Backblech. Sie können durchaus größere Mengen, also das Trockenmittel von mehreren Geräten, auf einmal regenerieren. Sobald der Ofen die eingestellte Temperatur erreicht hat, schieben Sie das Blech in der Mitte ein und schließen die Ofentür.

Mit dem Erhitzen verdampft das Wasser aus dem gesättigten Trockenmittel. Nun ist es wichtig, dass die Feuchtigkeit möglichst vollständig abgeführt wird. Deshalb muss die Tür nach zehn Minuten geöffnet werden. Bitte beachten Sie dabei, dass die feuchtheiße Luft aus dem Ofen nach oben steigt. Gehen Sie also vorsichtig vor und halten Sie nicht das Gesicht über die Türöffnung. Schließen Sie nun die Ofentür und halten diese für mindestens zehn Minuten geschlossen. Wiederholen Sie den Vorgang drei bis vier Mal, bis keine Feuchte mehr entweicht und alle Kristalle des Granulats eine intensive orange Färbung angenommen haben.

Verwenden Sie hitzebeständige Handschuhe und ziehen Sie das Blech aus dem Ofen, um das erhitzte Trockenmittel aufzufangen und in einen temperaturfesten, luftdicht verschließbaren Behälter zu füllen. Ideal eignet sich eine kleine Glasflasche mit großer Einfüllöffnung und einem Deckel mit Dichtung. Verschließen Sie den Behälter unmittelbar nach dem Einfüllen des Trocknungsmittels. In einem luftdicht geschlossenen Behältnis lässt es sich unbegrenzt lange aufbewahren. Bei Bedarf können Sie gesättigtes Trockenmittel eines Gerätes gegen das regenerierte Mittel ersetzen.

Achtung: Füllen Sie nie erhitztes Trockenmittel direkt in ein Gerät ein. Das innenliegende Reservoir könnte dadurch beschädigt werden.

27. Wasserdichtigkeit

Im Auslieferungszustand ist das Gerät "strahlwasserdicht" nach IP65, kann durch eine kleine Modifikation zumindest vorübergehend wasserdicht nach IP67 gemacht werden.

Das Gerät kann also z.B. zu Reinigungszwecken jederzeit mit einem leichten Wasserstrahl aus einem Schlauch abgespritzt werden. Hochdruckreiniger dürfen nicht eingesetzt werden.

Das Gerät erfüllt folgende Schutzarten:

a) mit eingebauter Druckausgleichsmembrane: IP65

IP65 bedeutet:

- Vollständiger Schutz vor Staubeintritt
- Schutz gegen Strahlwasser

b) wenn statt der Druckausgleichsmembrane eine Schraube mit Dichtung eingesetzt wird: IP67

IP67 bedeutet:

- Vollständiger Schutz vor Staubeintritt
- Schutz gegen zeitweiliges Untertauchen, max. 100 cm für max. 30 Minuten

Wenn Sie befürchten, dass das Gerät bei einer Anwendung untergetaucht werden könnte, z.B. bei der Installation auf einem Ponton oder Boot, dann sollten Sie die Druckausgleichsmembrane gegen eine Schraube mit Dichtung tauschen. Das Gerät darf dann für maximal 30 Minuten bis zu 100 cm Wassertiefe untergetaucht werden. Wenn das Gerät nicht tief untergetaucht wird (Oberflächenwasser) kann das Gehäuse das Wasser unbegrenzt lange abhalten.

Im Normalfall sollte aber immer die Druckausgleichsmembrane eingebaut sein, damit Druckschwankungen des inneren Luftvolumens, wie Sie bei Änderung der Außentemperatur, des Luftdruckes oder der Höhe auftreten, ausgeglichen werden können.

Die Lagerung und der Betrieb mit offener Bohrung ist nicht zulässig, denn ein im Gehäuse eingesetztes Trockenmittel würde rasch von der Luftfeuchte gesättigt werden.

Das Laden des Akkus mit eingesetzter Dichtschraube ist nicht zulässig.

Folgende Anzugsmomente sind mittels Drehmomentwerkzeugen einzuhalten:

Schraube mit Dichtung: 0,3 Nm

Druckausgleichsmembran mit O-Ring: 0,55 Nm

Hinweis: Ist mit Nässe, Feuchte, Untertauchen, Kondensat und/oder Wasser zu rechnen, wird dringendst dazu geraten, alle Verschraubungen des PFE Advanced auf Festigkeit zu prüfen, sowie den Breather gegen eine Gehäuseschraube mit Dichtung zu tauschen. Bei Schäden durch Nässe und Nichtbeachtung dieses Hinweises erlischt die Gewährleistung.

28. Druckausgleichsmembrane

Diese Spezialmembrane ist durchlässig für Luftmoleküle und Wasserdampf aber nicht für flüssiges Wasser. Durch den Wegfall anderer Druckausgleichsmöglichkeiten ist diese Membrane erforderlich. Der Druckausgleich ist wichtig bei Änderungen der Höhe, des Luftdruckes, der Umgebungstemperatur und beim Transport per Luftfracht.

Beachten Sie bitte, dass die Öffnung der Membrane nicht verschlossen werden darf. Aus diesem Grund sollten Sie diese frei von Verschmutzungen halten.

Achtung: Stehendes Wasser auf der Membran ist zu vermeiden. Wenn bei Ihren Einsatzbedingungen, z.B. bei hängender Montage bei Regen, stehendes Wasser zu erwarten ist,

sollten Sie vorübergehend die Membrane gegen eine Dichtschraube austauschen, die Sie als Zubehör erhalten. Sehen Sie hierzu den Abschnitt "Wasserdichtigkeit".

29. Reichweite

Bei guten Bedingungen beträgt die Reichweite mit einer Standardantenne durchaus 800 m.

Die Reichweite kann sehr einfach erhöht werden, indem die Antenne höher positioniert wird. Hierfür bieten wir als Zubehör Antennenverlängerungskabel mit einer Länge von einem oder zwei Metern an. Dadurch erhöht sich die Reichweite auf bis zu 2.000 m.

Kommt das Matrix-Modul bei kritischen Bedingungen zum Einsatz, kann es empfehlenswert sein, die Antenne mit einem Antennenverlängerungskabel etwas höher zu positionieren, damit die Antenne nicht inmitten zahlreicher Zündkabel nur ein geschwächtes Signal aufnehmen kann. Verzichtet man auf diese Maßnahme sollten die Zündkabel in jedem Fall gebündelt und mit möglichst großem Abstand zur Antenne in der Nähe des Bodens geführt werden.

Generell gilt, je höher die Antenne positioniert ist, desto besser der Empfang. Wir beraten Sie gerne über die vielfältigen Möglichkeiten zur Optimierung von Reichweiten.

Hinweis: Bei der Anwendung von Fernzugriffen dürfen aus zulassungstechnischen Gründen keine Antennen mit erhöhten Antennengewinn eingesetzt werden, weil dann das Gerät als Sender arbeitet.

Sollten Ihre Projekte hohe Reichweiten erfordern, so kontaktieren Sie uns bitte, damit wir ein auf Ihre Anwendung abgestimmtes Lösungskonzept erarbeiten können.

30. Reichweitentest

Mit den Fernzugriffen durch den Controller PFC Advanced sind sehr komfortable Reichweitentests möglich, denn die Feldstärke des Hin- und Rücksignals werden Ihnen im Display des Controllers angezeigt.

Für den Fall, dass Sie das Ergebnis eines Tests direkt am Gerät ablesen möchten oder mit dem Sender PFS Profi arbeiten, können Sie auch einen Reichweitentest herkömmlicher Art durchführen.

Nach dem Starten des Tests sehen Sie z.B. diese Anzeige am Empfänger:

Restreichweite: 50%

Dies bedeutet, dass Sie die Entfernung zum Sender in etwa verdoppeln können, bis das Signal zu schwach wird. Generell sollten Sie versuchen Werte von mindestens 30% zu erreichen.

Hinweis: Während des Reichweitentests wird auch ein OK-PRG-Test durchgeführt, sofern Sie sich in der Standardbetriebsart mit 10 Ausgängen befinden. Zuerst sehen Sie für fünf Sekunden das Ergebnis der Durchgangsmessung auf den Multicolor-LEDs. Anschließend sehen Sie für weitere fünf Sekunden den Zustand der Outputprogrammierung.

31. Fernzugriffe

Wenn auf das Gerät über die bidirektionale Funkverbindung zugegriffen wird, sehen Sie eine der beiden Anzeigen im Display, je nachdem ob Daten vom Gerät angefordert oder in den Speicher des Gerätes geschrieben werden:

Sende Daten...

Das Gerät sendet Daten während der Controller diese empfängt.

Schreibe
Daten...

Der Controller sendet Daten, die in den Speicher des Empfängers geschrieben werden.

32. Akku-Überwachung

Im Betrieb wird der Akku überwacht. Wenn im Empfangsmodus eine Tiefentladung auftritt, wird dieses Ereignis gespeichert und jedes Mal nach dem Einschalten erfolgt eine Warnmeldung.

In diesem Fall sehen Sie z.B. diese Anzeige und hören währenddessen einen Warnton:

Akku 1x
tiefentladen

Die Anzahl der Tiefentladungen wird Ihnen hier angezeigt. In diesem Fall sollten Sie den Akku überprüfen oder austauschen lassen, denn Tiefentladungen können Schäden durch vorzeitig eingeleitete Alterungsprozesse in den Akkus verursachen.

Hinweis: Das Gerät kann so eingestellt werden, dass es sich automatisch ausschaltet, bevor eine Tiefentladung eintritt. Sehen Sie hierzu den Menüpunkt "Abschalten wenn Akku < 10%".

Hinweis: Für die Erkennung von Tiefentladungen und für die automatische Ausschaltfunktion ist es erforderlich, dass sich das Gerät im Empfangsmodus befindet.

33. Laden

Zum Laden des Gerätes schließen Sie das mitgelieferte Ladegerät an und versorgen dieses mit Netzspannung. Dieses Ladegerät hat einen Weitspannungseingang und kann deshalb weltweit eingesetzt werden. Lediglich Adapter zur Anpassung an ausländische Steckersysteme sind evtl. erforderlich.

An welche der beiden Buchsen das Ladegerät angeschlossen wird ist egal.

Falls der Akku keine Restenergie mehr enthält, werden für einen vollständigen Ladevorgang 14h benötigt. Am Ende eines Ladevorgangs schaltet die intelligente Elektronik auf Erhaltungsladung um. Idealerweise sollte das Gerät bei der Lagerung ständig geladen werden. Auf diese Weise ist es immer 100%ig verfügbar. Schäden durch Überladung können nicht auftreten!

Während der Akku geladen wird, leuchtet die Info-LED grün auf.

Achtung: Laden Sie das Gerät nur waagrecht oder auf der Displayseite oder Rückseite stehend bzw. hängend. Das Laden während das Gerät auf einer Gehäuselängsseite liegt ist untersagt.

Hinweis: Durch ständiges Laden des Gerätes ist ein Dauerbetrieb möglich.

Hinweis: Nach unvollständigem Laden wird eine etwas höhere Akkukapazität angezeigt, weil sich die Akkuspannung noch nicht normalisiert hat. Warten Sie eine Betriebszeit von ca. 10 Minuten ab, um realistische Werte zu messen.

34. Ansteuerung des Gerätes mittels serieller Datenkabel

Im Untermenü können Sie zwischen Funk- und Kabelansteuerung wählen.

Der Controller PFC Advanced dient in diesem Fall als Einspeisepunkt in ein linienförmiges Netzwerk. Der Controller sendet Daten immer per Funk und auch auf dem Kabelweg, weshalb beide Ansteuermethoden zugleich zum Einsatz kommen können.

Jeder Empfänger hat zwei Multifunktionsbuchsen, welche das serielle Datensignal durchschleifen. Eine Buchse dient als Eingang, die andere stellt den Ausgang dar. Jede Buchse kann Eingang oder Ausgang sein.

Bei der Kabelansteuerung handelt es sich um ein "RS485"-Netzwerk. Gemäß diesem Standard wird beim letzten Busteilnehmer einer Linie ein Stecker mit Abschlusswiderstand in die unbenutzte Buchse gesteckt. Auch am ersten Busteilnehmer, üblicherweise dem Controller, ist ein Abschlusswiderstand anzuschließen.

Die maximale Leitungslänge einer Linie beträgt bis zu 1.000 m. Für größere Leitungslängen kann ein "Booster" zum Einsatz kommen. Mit "Splittern" lassen sich auch sternförmige Netzwerke aufbauen.

Als Zubehör sind die seriellen Datenkabel in jeder Länge und auch die Abschlusswiderstände, Booster und Splitter erhältlich.

Maximal dürfen an einer Linie 32 Geräte betrieben werden. Durch den Einsatz von Splittern bzw. Boostern ist die Anzahl an Geräten in einem Netzwerk theoretisch unbegrenzt.

Falls Sie Kabelansteuerung im Untermenü ausgewählt haben, sehen Sie im Empfangsmodus statt dem senkrechten Strich ein 'K' für 'Kabelansteuerung' hin- und herwandern:

```
Gerät:   1 -K---
10 Outputs
```

Sobald der Zündmodus aktiviert wird, erscheint statt dem 'K' wie gewohnt ein 'Z' für 'Zündmodus'.

Hinweis: Wird am Controller ein Reichweitentest ausgelöst, zeigt der Empfänger auch dann ein Ergebnis an, wenn Kabelansteuerung gewählt worden ist. Das Testergebnis informiert über die Reichweitesituation, falls auf Funkansteuerung umgestellt wird. Ein schlechtes Ergebnis, z.B. wegen fehlender Antenne bedeutet durchaus nicht, dass das Kabelsignal schwach wäre.

Hinweis: Die Rückmeldedaten bei bidirektionalen Fernzugriffen werden vom Empfänger grundsätzlich über beide Kommunikationswege, also auf dem Kabel und per Funk, gesendet. Am Controller PFC Advanced können Sie auswählen, welcher Signalweg für die Rückmeldung ausgewertet werden soll.

35. Schnelldruckklemmen

Auch diesen Empfänger haben wir mit den bewährten, vergoldeten Schraubklemmen ausgestattet.

Für diejenigen unter Ihnen, welche eine Schnelldruckklemme einsetzen möchten, können wir diese Lösung vorschlagen:



Diese Klemmen werden einfach senkrecht auf die Schraubklemmen der Empfänger aufgesteckt. Bei Betätigung öffnet sich der Mechanismus und ein Draht bzw. Litze kann eingeklemmt werden. Bei Verschleiß oder Verschmutzung können diese Schnelldruckklemmen leicht ausgetauscht werden.

Diese Klemmen sind auch für die Verwendung beim Matrix-Modul vorgesehen.

Diese Klemmen sind wegen des Steckstiftes nicht berührungsgeschützt! Generell ist eine Anwendung mit einer Spannung von mehr als 60 Volt untersagt. Weiter ist die Verwendung nur mit den Produkten des Herstellers zulässig.

Sie erhalten diese Schnelldruckklemmen ausschließlich bei der Firma Galaxis Showtechnik GmbH.

36. Optionaler Display-Winkelvorsatz

Wahlweise kann das Gerät zusätzlich mit diesem Winkeladapter ausgestattet werden, der das Display um 90° dreht:



Das Gerät ist auch damit wasserdicht und lässt sich von der Oberseite besser bedienen. Dieser Winkeladapter ist hauptsächlich für die Verwendung des Gerätes in hängender Montage oder in der untenstehend abgebildeten Zarges-Box gedacht.

Der Winkeladapter kann nur vom Hersteller installiert werden. Eine Nachrüstung ist jederzeit möglich.

37. Optionale Zarges-Box für PFE Advanced 10 Outputs mit Matrix-Modul

Diese Zarges-Box bieten wir im Zubehör an:



Die Box verfügt über einen externen Antennenanschluss und einer externen Multifunktionsbuchse, damit das Gerät auch bei geschlossenem Deckel geladen werden kann.

Der Empfänger ist mit dem Klettbandern in der Box zu fixieren. Anschließend wird das Antennenkabel und die Zuleitung zur externen Multifunktionsbuchse eingesteckt. Jetzt kann das Matrix-Modul aufgesteckt werden.

Verwenden Sie ausschließlich die bei dieser Box mitgelieferte Antenne, denn Sie liefert die besten Reichweitenergebnisse.

Diese Zarges-Box ist einerseits ein zusätzliches Schutzgehäuse für einen Empfänger mit 100 Ausgängen zum direkten Einsatz auf dem Abbrennplatz und außerdem eine stabile, stapelfähige Transportlösung für das Gerät.

Übereinander gestapelte Geräte können über die herausgeführte Multifunktionsbuchse geladen werden.

Bei Verwendung von Empfängern innerhalb von Zarges-Boxen ist darauf zu achten, dass die Abdeckung (der Aludeckel) beim Feuerwerk geschlossen ist, indem die Verschlusslasche des Koffers in der vorgesehenen Arretierung eingehängt wird. Dabei ist seitlich noch genug Platz, um die Kabel der Anzündler herauszuführen. Dies gewährleistet die Sicherheit und den Schutz des Empfängers und schützt gleichzeitig davor, dass zum Beispiel die Abdeckung durch einen Windstoß geöffnet wird.

38. Abdeckungen zum Schutz vor Verschmutzung

Im Zubehör sind sowohl für den Empfänger alleine als auch für den Empfänger mit aufgestecktem Matrix-Modul Schutzabdeckungen aus unbrennbarem Spezialstoff erhältlich. Diese schützen die Geräte wirksam vor heißen Funken, unverbrannten Sternen und Schmutzablagerungen, welche die Oberflächen verunstalten könnten.

Ein Loch zum Durchstecken der Antenne ist vorgesehen.

Sie sollten die Geräte immer mit diesen oder anderen Abdeckungen verwenden.

39. Betriebsdauer und Sleep Mode

Nach dem Einschalten des Empfängers wird laufend Energie aus dem internen Akku bezogen. Ist dieser voll geladen, stehen nach etwa 60 Stunden Betriebsdauer noch 30% der Energie zur Verfügung. Ein Dauerbetrieb des Gerätes ist möglich, wenn es ständig geladen wird.

Mit der optional erhältlichen Sleep-Mode-Erweiterung des Empfängers, lässt sich die Standby Zeit auf bis zu 9 Wochen erhöhen. Voraussetzung für die Erweiterung ist, dass Sie einen PFE Advanced 10 Outputs Empfänger besitzen, welcher mit "Sleep Mode" auf der Frontplatte gekennzeichnet ist. Nur diese Empfänger können mit der Sleep-Funktion erweitert werden, da hier die entsprechende Hardware vorhanden ist.

Sleep

Nachdem das Gerät den Sleep-Befehl erhalten hat bestätigt es den erhaltenen Befehl und zeigt unmittelbar danach "Sleep" im Display an. Das Gerät ist nun im Stromsparmodus. Die Info-LED blitzt währenddessen mit großem Zeitabstand auf.

Wake up

Wenn das Gerät den Befehl zum Aufwachen erhalten hat, dann sehen Sie diese Anzeige. Im Anschluss daran wechselt das Gerät in den Empfangsmodus.

Hinweis: Sie können ein Gerät das sich im Sleep-Zustand befindet auch manuell direkt am Gerät ausschalten, indem Sie längere Zeit "Mode" betätigen, bis Sie die Anzeige "Ausschalten?" sehen. Nun müssen Sie kurz "On/Off" betätigen. Auch in diesem Fall wird der Ereignisspeicher gesichert und im Anschluss daran schaltet sich das Gerät vollständig ab.

40. Belegung der Multifunktionsbuchsen

Beide Buchsen sind identisch belegt:

Pin 1 = Ladespannung (min. 12VDC, max. 24VDC, ca. 350mA Strombedarf)

Pin 2 = externe Stromversorgung 24VDC, max. Strombedarf = Zündstrom

Pin 3 = Masse

Pin 4 = Serielle Datenleitung, Data+

Pin 5 = Serielle Datenleitung, Data-

Pin 6 = Abschirmung für serielle Datenleitung

Auf Wunsch fertigen wir gerne Spezialkabel z.B. zum Laden des Gerätes an einer Fahrzeugbatterie oder auch Lösungen zur externen Stromversorgung.

41. Handhabung und Reinigung

Das Gerät ist sehr robust konstruiert. Damit die Oberflächen nicht verunstaltet werden, sollten Sie aber vermeiden, dass brennende oder heiße Abbrandrückstände des Feuerwerks auf das Gerät fallen.

Zur Reinigung verwenden Sie bitte ein allenfalls mit Wasser und Spülmittel befeuchtetes Tuch. Chemikalien und Scheuermittel können die Oberflächen verunstalten.

Halten Sie alle elektrischen Kontakte sauber.

Das Matrix-Modul reinigen Sie am besten mit Wasser und Spülmittel. Auch sandige Verschmutzungen lassen sich damit leicht entfernen.

42. Wartung

Grundsätzlich benötigt der PFE Advanced 10 Outputs und das Matrix-Modul bei sorgfältiger Behandlung keine besonderen Wartungen. Wir empfehlen Ihnen aber, den Empfänger einmal jährlich zum Hersteller zu senden, um den Akku und alle Gerätefunktionen überprüfen zu lassen.

43. Gewährleistung

Die Gewährleistungsfrist beträgt 24 Monate.

Sollten Sie innerhalb dieser Zeit Grund zu einer Beanstandung haben, so schicken Sie bitte das Gerät ordnungsgemäß verpackt und frei Haus an den Hersteller. Bitte fügen Sie eine detaillierte Beschreibung des aufgetretenen Fehlersymptoms bei.

Ein Gewährleistungsfall besteht nicht, wenn eine Fehlbehandlung o.ä. vorliegt.

44. Schäden durch Missbrauch, Fehlbedienung, Fehlfunktion

Die Geräte wurden ausschließlich zur Zündung von pyrotechnischen Effekten (Bühnenpyrotechnik, Großfeuerwerk und Spezialeffekte) entwickelt. Jegliche andere Anwendung muss zuvor mit dem Hersteller abgesprochen werden. Für den Fall, dass oben genannte Folgen eintreten sollten, wird eine Haftung nur dann gewährt, wenn die Ursache in unserem Einflussbereich liegt. Die Geräte wurden nach bestem Wissen und Gewissen entwickelt, getestet und gefertigt.

Insbesondere die Einhaltung der Sicherheitsregeln ist unbedingte Voraussetzung für jede Anwendung.

Zahlreiche Tests sowie die Praxiserfahrung haben gezeigt, dass die Anlage absolut sicher ist, selbst wenn diese unter schwierigen Bedingungen eingesetzt wird.

Bitte beachten Sie beim Einsatz die hier gegebenen Hinweise, z.B. wenn das Gerät unter Wasser getaucht wird.

45. Problembehandlung

Sollte der Displayinhalt nicht richtig dargestellt werden, rufen Sie zunächst das Hauptmenü des PFE Advanced auf. Dabei wird das Display neu initialisiert und eventuelle Fehldarstellungen behoben. Sollte dies keine Besserung bringen, oder das Gerät nicht auf den Magnetstift reagieren, entfernen Sie die hintere Frontplatte des Empfängers und trennen sie den Steckverbinder in der Mitte des roten Kabels vom Akku zum PFE Advanced für ca. zehn Sekunden. Stecken Sie die Kabel dann wieder zusammen und schrauben Sie die hintere Frontplatte wieder an den Empfänger und starten Sie das Gerät. Sollten wider Erwarten noch Störungen vorhanden sein, so wenden Sie sich bitte an den Hersteller.

46. Interface zur Ansteuerung von Geräten mit DMX-512-Eingang

Dieses Interface wurde entwickelt, um Flammensäulen mit DMX-512-Eingang direkt mit dem Empfänger PFE Advanced zu steuern. Es ist als optionales Zubehör erhältlich.

Stellen Sie hierzu im Untermenü des Empfängers beim Menüpunkt Betriebsart "10 Outputs" und bei Masseverhalten "gemeinsame Masse" ein. Zur Mehrfachansteuerung eines Effektgerätes mit verschiedenen Zündkanälen und unterschiedlicher Zünddauer ist es erforderlich, dass der Empfänger mit der optionalen Terminal-Funktion ausgestattet ist.



Die Eingänge sind mit dem Empfänger durch Einstecken der Bananenstecker am Empfänger zu verbinden. Dieser versorgt das Interface mit Strom, so dass ein DMX-Signal erzeugt werden kann.

Der Ausgang ist als 5polige XLR-Buchse ausgeführt. Diesen können Sie direkt am Effektgerät einstecken oder mit einem DMX-Kabel verlängern. Sobald Sie das Kabel verlängern, müssen Sie gemäß DMX-Standard einen Abschlusswiderstand am Ende der Leitung, also beim letzten Gerät einbauen.

Die Funktion der Eingänge und die Auswirkungen auf das DMX-Signal:

Anschluss "Ground / Minus": Verbinden Sie den Masse-Anschluss mit einer beliebigen Minus-Anschlussklemme des Empfängers. Wenn beim Menüpunkt Masseverhalten "gemeinsame Masse" eingestellt ist, führen alle Klemmen Masse, sobald ein Ausgang zündet.

Anschluss "Safety / DMX CH 1": Dieser Eingang dient einerseits zur Stromversorgung des Interface. Sobald Spannung anliegt werden DMX-Pakete gesendet. Zusätzlich wird bei anliegender Spannung stets DMX-Kanal 1 mit dem Dimmerwert 255 (= 100%) gesendet. Dies dient als "Safety-Kanal", denn manche Flammensäulen erfordern einen Sicherheits-Kanal, der vor der eigentlichen Auslösung des eigentlichen Flammensignals zur Freigabe bereits aktiv sein muss.

Schließen Sie diesen Eingang an einen Ausgang des Empfängers an, den Sie mittels Terminal-Funktion kurz vor jeder Anwendung einschalten. Sie können diesen Ausgang auch mit der Funktion 'Dauer Ein' dauerhaft einschalten. Bitte beachten Sie in jedem Fall die Bedienungsanleitung des Effektgerätes, welches Sie ansteuern möchten.

Anschluss "DMX CH 2": Ist dieser Eingang und der Safety-Eingang spannungsführend, wird der DMX-Kanal 2 mit dem Dimmerwert 255 (= 100%) gesendet. Liegt keine Spannung an wird 0 (= 0%) gesendet.

Anschluss "DMX CH 3": Ist dieser Eingang und der Safety-Eingang spannungsführend, wird der DMX-Kanal 3 mit dem Dimmerwert 255 (= 100%) gesendet. Liegt keine Spannung an wird 0 (= 0%) gesendet.

Anschluss "DMX CH 4": Ist dieser Eingang und der Safety-Eingang spannungsführend, wird der DMX-Kanal 4 mit dem Dimmerwert 255 (= 100%) gesendet. Liegt keine Spannung an wird 0 (= 0%) gesendet.

Anschluss "DMX CH 5": Ist dieser Eingang und der Safety-Eingang spannungsführend, wird der DMX-Kanal 5 mit dem Dimmerwert 255 (= 100%) gesendet. Liegt keine Spannung an wird 0 (= 0%) gesendet.

Anschluss "DMX CH 6": Ist dieser Eingang und der Safety-Eingang spannungsführend, wird der DMX-Kanal 6 mit dem Dimmerwert 255 (= 100%) gesendet. Liegt keine Spannung an wird 0 (= 0%) gesendet.

Effektgeräte, die einen Safety-Kanal erfordern, stellen Sie auf die DMX-Startadresse 1 ein. Ist dies nicht der Fall, stellen Sie den DMX-Startkanal auf den direkten Steuerkanal ein.

Typische Belegungen für verschiedene Gerät sind:

SAFEX-FLAMEJETTT®, DMX Startadresse 1:

Eingang	entspricht DMX-Kanal	Funktion
Safety / CH1	1	Scharfschaltung (spezielle

		Zeitvorgaben! Siehe Gebrauchsanweisung)
CH 2	2	Zündung Gerät 1
CH 3	3	Zündung Gerät 2
CH 4	4	Zündung Gerät 3
CH 5	5	Zündung Gerät 4
CH 6	6	Zündung Gerät 5

SAFEX-COLOR-FLAMEJETTT® 'DUO', DMX Startadresse 1:

Eingang	entspricht DMX-Kanal	Funktion
Safety / CH1	1	Scharfschaltung (spezielle Zeitvorgaben! Siehe Gebrauchsanweisung)
CH 2	2	Zündung Gerät 1, Dose 1
CH 3	3	Zündung Gerät 1, Dose 2
CH 4	4	Zündung Gerät 2, Dose 1
CH 5	5	Zündung Gerät 2, Dose 2
CH 6	6	-

Hinweis: Mit einem DMX-Interface können bis zu zwei SAFEX-COLOR-FLAMEJETTT 'DUO' und bis zu fünf normale SAFEX-FLAMEJETTT angesteuert werden.

Hinweis: Für die Ansteuerung von Geräten des Typs SAFEX-FLAMEJETTT® können Sie auch das Interface mit potentialfreien Ausgängen verwenden, welches ebenfalls in dieser Anleitung erläutert wird.

TBF Spraymaster®, DMX-Startadresse 1:

Eingang	entspricht DMX-Kanal	Funktion
Safety / CH1	1	Safety
CH 2	2	Flamme
CH 3	3	Star Flasher (falls vorhanden)
CH 4	4	-
CH 5	5	-
CH 6	6	-

TBF Spraymaster® Multicolour, DMX-Startadresse 1:

Eingang	entspricht DMX-Kanal	Funktion
Safety / CH1	1	Safety
CH 2	2	Flamme Farbe 1
CH 3	3	Flamme Farbe 2
CH 4	4	Flamme Farbe 3
CH 5	5	Star Flasher
CH 6	6	-

TBF Fächerbrenner 5Master, DMX-Startadresse 1:

Eingang	entspricht DMX-Kanal	Funktion
Safety / CH1	1	Safety
CH 2	2	Flamme LL
CH 3	3	Flamme L
CH 4	4	Flamme M
CH 5	5	Flamme R
CH 6	6	Flamme RR

TBF Controller für Flame Master®, Startadresse 2:

Eingang	entspricht DMX-Kanal	Funktion
Safety / CH1	1	Betrieb des DMX-Interface
CH 2	2	Flamme Flame Master 1
CH 3	3	Flamme Flame Master 2
CH 4	4	Flamme Flame Master 3
CH 5	5	Flamme Flame Master 4
CH 6	6	Flamme Flame Master 5

Hinweis: Die Firma TBF stellt 2 und 8kanalige Controller her. Beim der 8kanaligen Version können nur die Ausgänge 1 bis 5 angesteuert werden. Die Controller besitzen keinen Safety-Kanal, deshalb ist der Kanal 2 als Startadresse einzustellen. Nur wenn der Safety-Eingang des DMX-Interface mit Spannung versorgt wird, liegt ein DMX-Signal an.

47. Interface mit potentialfreiem Ausgang

Dieses Interface wurde entwickelt, um Geräte anzusteuern, die einen potentialfreien Schaltkontakt erfordern. Es ist als optionales Zubehör erhältlich.

Stellen Sie hierzu im Untermenü des Empfängers beim Menüpunkt Betriebsart "10 Outputs" und bei Masseverhalten "gemeinsame Masse" ein. Zur Mehrfachansteuerung eines Effektgerätes mit verschiedenen Zündkanälen und unterschiedlicher Zünddauer ist es erforderlich, dass der Empfänger mit der optionalen Terminal-Funktion ausgestattet ist.

Typische Anwendung ist die Ansteuerung von Nebelmaschinen oder anderen Effektgeräten, wie Gasflammen.

Das Interface ist zweikanalig und stellt zwei vom Eingang isolierte Schaltkontakte zur Verfügung. Einer der beiden Kanäle dient, falls dies erforderlich ist, als Freigabe- oder Safety-Kanal.

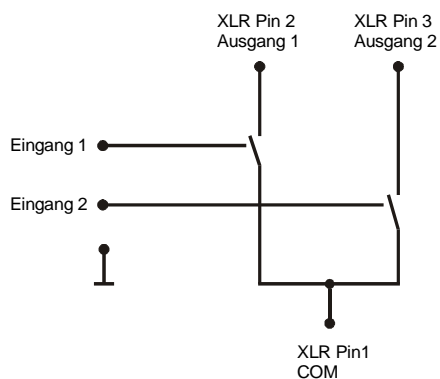


An den Eingängen befinden sich Bananenstecker, die Sie direkt am Empfänger einstecken können.

Beschriftung der Eingänge:
 "Ground / Minus"
 "Input / Eingang 1"
 "Input / Eingang 2"

Der Ausgang ist standardmäßig ein 3poliger XLR-Stecker mit untenstehender Belegung.

Verbinden Sie das Kabel "Ground / Minus" mit einer beliebigen Minusklemme des PFE Advanced 10 Outputs. Anschließend verbinden die Leitungen der Eingänge mit den Plusklemmen, die Sie zur Steuerung des Interface verwenden möchten.



Nebenstehende Standardbelegung ist auch zur Ansteuerung des Produktes SAFEX-FLAMEJETTT® geeignet:

XLR Pin1 = COM
 XLR Pin2 = Eingang 1, Freigabe (Scharf, Safety)
 XLR Pin3 = Eingang 2, Feuer

Ist Eingang 1 spannungsführend, wird Pin2 mit Pin1 verbunden.

Ist Eingang 2 spannungsführend, wird Pin3 mit Pin1 verbunden.

Andere Stecker und Belegungen liefern wir entsprechend Ihren Vorgaben.

Maximaler Schaltstrom: 1 Ampere
 Maximale Schaltspannung: 30 Volt
 Maximale Isolationsspannung: 1.000 Volt

48. Interface mit 230 V Schaltausgang

Dieses Interface wurde entwickelt, um Geräte anzusteuern, die an 230 V Netzspannung betrieben werden. Es ist als optionales Zubehör erhältlich.

Stellen Sie hierzu im Untermenü des Empfängers beim Menüpunkt Betriebsart "10 Outputs" und bei Masseverhalten "gemeinsame Masse" ein. Zur Mehrfachansteuerung eines Gerätes mit verschiedenen Zündkanälen und unterschiedlicher Zünddauer ist es erforderlich, dass der Empfänger mit der optionalen Terminal-Funktion ausgestattet ist.

Typische Anwendung ist das Schalten von Verbrauchern wie Windmaschinen, Effektgeräte, Magnetventile, Elektromotore, etc.

Schließen Sie den Eingang des Interface an den Ausgang des Empfängers an, den Sie zum Ansteuern verwenden möchten. Sobald der Zündausgang Spannung führt, schaltet das Interface durch. Es können Verbraucher bis 16 Ampere oder 3.600 Watt geschaltet werden. Das Schaltinterface beinhaltet ein Relais, welches einpolig abschaltet - den Neutralleiter oder die Phase.

Achtung: Obwohl das Interface abgeschaltet ist, kann es sein, dass die Phase der Netzspannung mit dem Ausgang verbunden ist.



Das Schaltinterface besteht aus einem Schuko-Steckergehäuse mit integrierter Schuko-Steckdose. Somit lässt es sich leicht in die Netzzuleitung eines Verbrauchers einbinden.

Mit zwei Steuerleitungen wird die Verbindung zum Empfänger PFE Advanced 10 Outputs hergestellt.

Hinweis: Für ausländische Kunden fertigen wir gerne Schaltinterfaces mit den landesüblichen Steckern und Buchsen.

49. Interface mit "0-10 Volt"-Ausgang

Auf Anfrage fertigen wir ein Interface mit 0-10-Volt-Ausgang für Effektgeräte, welche diesen Eingang besitzen. Es ist als optionales Zubehör für den Empfänger PFE Advanced erhältlich.

Kommt es zum Einsatz, stellen Sie im Untermenü des Empfängers beim Menüpunkt Betriebsart "10 Outputs" und bei Masseverhalten "gemeinsame Masse" ein. Zur Mehrfachansteuerung eines Effektgerätes mit verschiedenen Zündkanälen und unterschiedlicher Zünddauer ist es erforderlich, dass der Empfänger mit der optionalen Terminal-Funktion ausgestattet ist.

50. Technische Daten

Allgemeine Daten:

Funkparameter EU-Version	<p>Frequenzband: 433,05 - 434,79 MHz Maximal abgestrahlte Sendeleistung: ≤ 10 mW Kanalabstand: 25 kHz Anzahl Funkkanäle: 70 (433,050 - 434,775 MHz) Modulation: FM-Schmalband Frequenzhub: ± 3 kHz Duty Cycle: $< 10\%$ Funkanlagenklasse gemäß 2014/53/EU (RED): 1 Funkanlagenart: unspezifische Funkanlage mit geringer Reichweite (non-specific short range device), Sender und Empfänger (Transceiver) Empfängerkategorie gemäß ETSI EN 300 220 V3.1.1: gefordert aufgrund der Anwendung: 3 (niedrigste Performanz) erfüllt durch das Gerät: 1.5 (zweitbeste Performanz) Empfängerprinzip: Doppel-Superhet Empfangsempfindlichkeit: -119 dBm @ 12 dB SINAD Wellenlänge: 70 cm Mitgelieferte Standardantenne: Mittelfrequenz: 434 MHz Abstrahlungscharakteristik: Rundstrahler Strahlerlänge: $\lambda/4$, ungewendelt Antennengewinn: 0,00 dBd, 2,15 dBi</p>
Funkparameter US-Version	<p>Frequenzbereich: 458 - 462,5 MHz Lizenz: FCC Part 90, FCC-ID: V9X-LMD400R Maximal abgestrahlte Sendeleistung: < 10 mW Kanalabstand: 12,5 kHz Anzahl Funkkanäle: 360 (458,0000 bis 462,5000 MHz) Modulation: FM-Schmalband Frequenzhub: ± 3 kHz Empfängerprinzip: Doppel-Superhet Empfangsempfindlichkeit: -119 dBm @ 12 dB SINAD Wellenlänge: 65 cm Mitgelieferte Standardantenne: Mittelfrequenz: 460 MHz Abstrahlungscharakteristik: Rundstrahler Strahlerlänge: $\lambda/4$, ungewendelt Antennengewinn: 0,00 dBd, 2,15 dBi</p>
Übertragungsverfahren	<p>halbduplex, PCM mit Manchester coding, Prüfsumme: 40 Bit CRC, Datenrate ca. 2.500 bps</p>
Temperaturbereich	<p>Transport und Lagerung: -30 bis $+70^{\circ}\text{C}$ Betrieb: -20 bis $+65^{\circ}\text{C}$ Die maximale Temperaturdifferenz zwischen den Geräten darf für eine einwandfreie Funkkommunikation 60 K nicht überschreiten. Ideale Lagertemperatur für möglichst lange Akkulebensdauer: $+10$ bis $+20^{\circ}\text{C}$</p>
Luftfeuchtigkeit	0 - 100% rel. Feuchte, auch kondensierend
Schutzklasse	III

Abmessungen (B-H-T) und Gewicht, jeweils ohne Antenne:

PFE Advanced 10 Outputs: 103 x 86 x 430 mm; 4,500 kg

Matrix-Modul mit 100 Outputs: 225 x 50 x 340 mm; 2,600 kg

Stromversorgung und Ladekonzept:

2 x 12 V, 2 Ah, geschlossener Blei-Gel-Akku, PYROTEC-Ladegerät

Im Kaufpreis enthaltener Lieferumfang:

- 1 Standardantenne
- 1 Ladegerät
- 1 Bedienungsanleitung

Ladegerät:

Netzspannung	100-240 VAC, 50-60 Hz
Leistungsaufnahme	typ. 4,5 Watt
Ladedauer	vollständiges Aufladen innerhalb von 14 h, keine Überladung möglich, automatische Erhaltungsladung
Abmessungen	B-H-T 29-74-80 mm
Gewicht	0,07 kg

51. CE-Kennzeichnung der EU-Version

Die EU-Version dieses Gerätes ist mit dem CE-Zeichen gekennzeichnet:

**52. Herstelleranschrift und Kontaktdaten zur Anforderung von EU-Konformitätserklärungen**

Galaxis Showtechnik GmbH
 Lohgerberstr. 2
 84524 Neuötting
 Deutschland

Tel.: +49 / 8671 / 73411
 Fax: +49 / 8671 / 73513

Homepage: www.galaxis-showtechnik.de
 E-Mail: info@galaxis-showtechnik.de

Bitte nutzen Sie diese Kontaktdaten, falls Sie eine EU-Konformitätserklärung anfordern möchten.